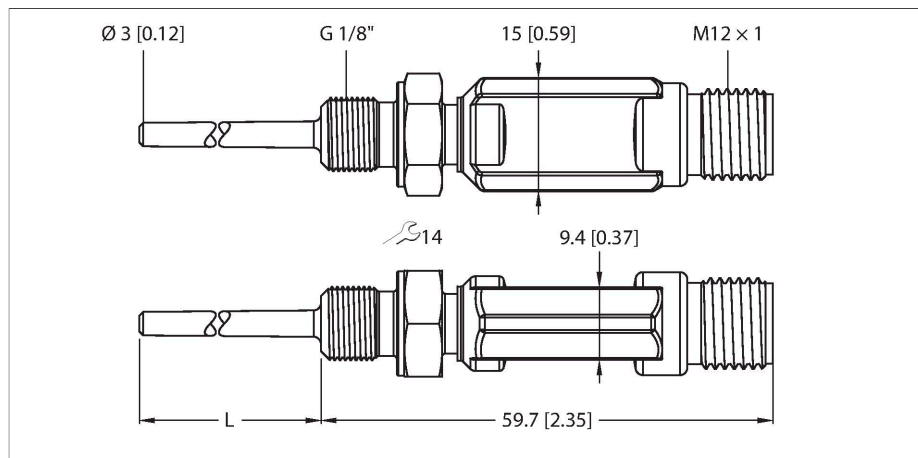


TTM100C-103A-G1/8-LI6-H1140-L013-50/100C

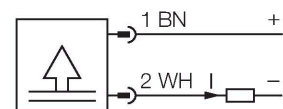
Детектирование температуры – С выходом по току



Свойства

- Миниатюрная конструкция
- Аналоговый выход 4...20 мА
- Заводская установка -50...100 °С (другие настройки по запросу)
- Подключение к процессу - внешняя резьба G1/8"

Схема подключения

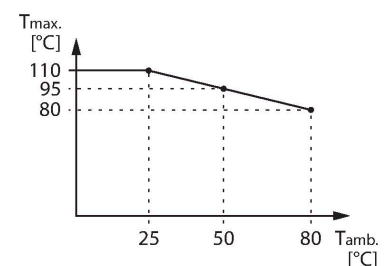


Технические характеристики

Тип	TTM100C-103A-G1/8-LI6-H1140-L013-50/100C
Идент. №	9910574
Температурный диапазон	
Диапазон измерения	-50...100 °С
Диапазон рабочей температуры	-58...212 °F
Примечание	Макс. температура электронных компонентов: 80 °С/176 °F
Измерительный элемент	Pt-1000 температурный датчик, DIN EN 60 60751, класс A
Время отклика	t 0,5 = 1,5 с / t 0,9 = 6,0 с в воде при 0,2 м/с
Глубина погружения (L)	13 мм
Питание	
Рабочее напряжение	5...32 В =
Потребление тока	≤ 20 мА
Короткое замыкание/защита от неправильной полярности	да / да
степень защиты и класс	IP67 / III
Выходы	
Выход 1	аналоговый выход
Выходная функция	Аналоговый выход
Аналоговый выход	
Токовый выход	4...20 мА
Загрузка	≤ [(V пит. - 10 В)/21 мА] кОм
Точность (Лин. + Гис. + Повт.)	± 0.2 К

Принцип действия

Миниатюрные преобразователи ТТМ доступны с интегрированным зондом или подключением M12 к зонду. Из-за встроенной электроники должен соблюдаться ограниченный диапазон температур в области подключения. Тип LI6 обеспечивает аналоговый выходной сигнал (2-пров., 4...20 мА). Тип LIUPN дополнительно оснащён дискретным выходом и протоколом IO-Link



Технические характеристики

Характер изменения температуры

Температурный коэффициент нулевая точка Т $\pm 0,1$ % полн. шкалы/10 К

Шаг температурного коэффициента $T_{кс}$ $\pm 0,1$ % полн. шкалы / 10 К

Окружающие условия

Температура окружающей среды -40...+80 °С

Температура хранения -40...+80 °С

Корпус

Материал корпуса Нержавеющая сталь / пластик, 1.4404 (AISI 316L)

Материал датчика нерж. сталь, 1.4404 (AISI 316L)

Подключение к процессу Наружная резьба G1/8"

Устойчивость к давлению 100 бар

Электрическое подключение Разъем, M12 × 1

Эталонные условия по IEC 61298-1

температура 15...+25 °С

атмосферных давления 860...1060 hPa абс.

Влажность 45...75 % отн.

Дополнительного питания 24 В =

Средняя наработка до отказа 162 лет в соответствии с SN 29500- (Изд. 99) 40 °С

Аксессуары

Чертеж с размерами	Тип	Идент. №	
	RKC4.4T-2/TXL	6625503	Кабельный соединитель, розетка M12, прямая, 4-конт., длина кабеля: 2 м, материал оболочки: ПВХ, черн.; сертификат cULus; возможны другие длины и материалы кабеля см. www.turck.com
	WKC4.4T-2/TXL	6625515	Соединительный кабель, "мама" M12, угловой, 4-конт., длина кабеля: 2 м, материал оболочки: ПВХ, черн.; сертификат cULus; возможны другие длины и материалы кабеля см. www.turck.com
	WKC4.4T-2/TEL	6625025	Соединительный кабель, "мама" M12, угловой, 4-конт., длина кабеля: 2 м, материал оболочки: ПВХ, черн.; сертификат cULus; возможны другие длины и материалы кабеля см. www.turck.com
	RKC4.4T-2/TEL	6625013	Кабельный соединитель, розетка M12, прямая, 4-конт., длина кабеля: 2 м, материал оболочки: ПВХ, черн.; сертификат cULus; возможны другие длины и материалы кабеля см. www.turck.com
	RKC4.4T-P7X2-10/TXL	6626184	Соединительный кабель, "мама" M12, угловой, 4-конт., длина кабеля: 10 м, материал оболочки: ПУР, черн.; сертификат cULus; возможны другие длины и материалы кабеля см. www.turck.com