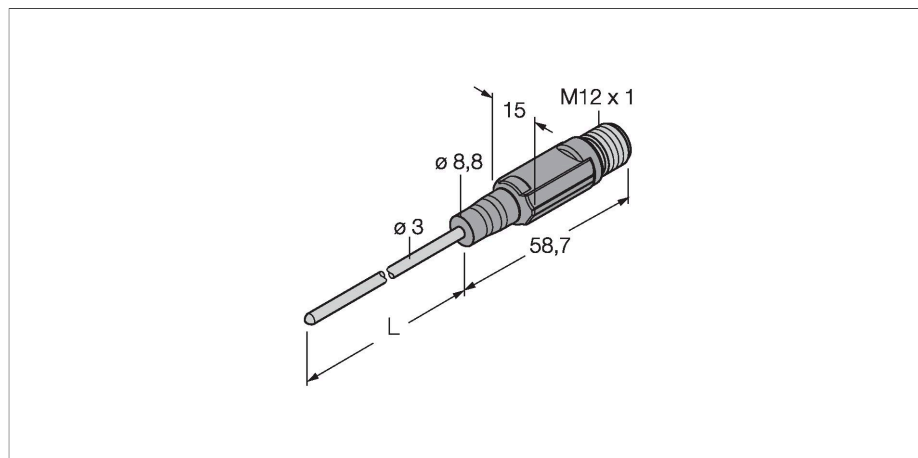


TTM100C-203A-CF-LI6-H1140-L100

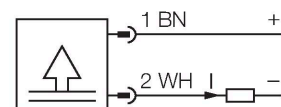
Детектирование температуры – С выходом по току



Свойства

- Миниатюрная конструкция
- Аналоговый выход 4...20 мА
- Заводские настройки 0...100 °С (другие настройки по требованию)
- Обжимное технологическое соединение
- Гибкий зонд (мин. радиус изгиба: 3× наружных диаметра; без наконечника зонда 30 мм)

Схема подключения

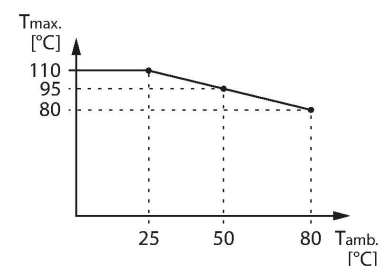


Технические характеристики

| | |
|--|---|
| Тип | TTM100C-203A-CF-LI6-H1140-L100 |
| Идент. № | 9910533 |
| Температурный диапазон | |
| Диапазон измерения | 0...100 °С |
| Диапазон рабочей температуры | 32...212 °F |
| Примечание | Макс. температура электронных компонентов: 80 °С/176 °F |
| Измерительный элемент | Pt-1000 температурный датчик, DIN EN 60 60751, класс А |
| Время отклика | t 0,5 = 1,5 с / t 0,9 = 6,0 с в воде при 0,2 м/с |
| Глубина погружения (L) | 100 мм |
| Питание | |
| Рабочее напряжение | 5...32 В = |
| Потребление тока | ≤ 20 мА |
| Короткое замыкание/защита от неправильной полярности | да / да |
| степень защиты и класс | IP67 / III |
| Выходы | |
| Выход 1 | аналоговый выход |
| Выходная функция | Аналоговый выход |
| Аналоговый выход | |
| Токовый выход | 4...20 мА |
| Загрузка | ≤ [(V пит. - 10 В)/21 мА] кОм |
| Точность (Лин. + Гис. + Повт.) | ± 0.2 К |
| Характер изменения температуры | |
| Температурный коэффициент нулевой точка Т | ± 0,1 % полн. шкалы/10 К |

Принцип действия

Миниатюрные преобразователи ТТМ доступны с интегрированным зондом или подключением М12 к зонду. Из-за встроенной электроники должен соблюдаться ограниченный диапазон температур в области подключения. Тип LI6 обеспечивает аналоговый выходной сигнал (2-пров., 4...20 мА). Тип LIUPN дополнительно оснащён дискретным выходом и протоколом IO-Link



Технические характеристики

Шаг температурного коэффициента $T_{KS} \pm 0,1 \%$ полн. шкалы / 10 K

| Окружающие условия | |
|----------------------------------|---|
| Температура окружающей среды | -40...+80 °C |
| Температура хранения | -40...+80 °C |
| Корпус | |
| Материал корпуса | Нержавеющая сталь / пластик, 1.4404 (AISI 316L) |
| Материал датчика | нерж. сталь, 1.4404 (AISI 316L) |
| Подключение к процессу | Для компрессионных фитингов, гильзы или непосредственного монтажа |
| Устойчивость к давлению | 100 бар |
| Электрическое подключение | Разъем, M12 × 1 |
| Эталонные условия по IEC 61298-1 | |
| температура | 15...+25 °C |
| атмосферных давления | 860...1060 hPa абс. |
| Влажность | 45...75 % отн. |
| Дополнительного питания | 24 В = |
| Средняя наработка до отказа | 162 лет в соответствии с SN 29500- (Изд. 99) 40 °C |

Аксессуары

| Чертеж с размерами | Тип | Идент. № | |
|--------------------|---------------------|----------|---|
| | WKC4.4T-2/TEL | 6625025 | Соединительный кабель, "мама" M12, угловой, 4-конт., длина кабеля: 2 м, материал оболочки: ПВХ, черн.; сертификат cULus; возможны другие длины и материалы кабеля см. www.turck.com |
| | RKC4.4T-2/TEL | 6625013 | Кабельный соединитель, розетка M12, прямая, 4-конт., длина кабеля: 2 м, материал оболочки: ПВХ, черн.; сертификат cULus; возможны другие длины и материалы кабеля см. www.turck.com |
| | RKC4.4T-2/TXL | 6625503 | Кабельный соединитель, розетка M12, прямая, 4-конт., длина кабеля: 2 м, материал оболочки: ПВХ, черн.; сертификат cULus; возможны другие длины и материалы кабеля см. www.turck.com |
| | WKC4.4T-2/TXL | 6625515 | Соединительный кабель, "мама" M12, угловой, 4-конт., длина кабеля: 2 м, материал оболочки: ПВХ, черн.; сертификат cULus; возможны другие длины и материалы кабеля см. www.turck.com |
| | RKC4.4T-P7X2-10/TXL | 6626184 | Соединительный кабель, "мама" M12, угловой, 4-конт., длина кабеля: 10 м, материал оболочки: ПУР, черн.; сертификат cULus; возможны другие длины и материалы кабеля см. www.turck.com |