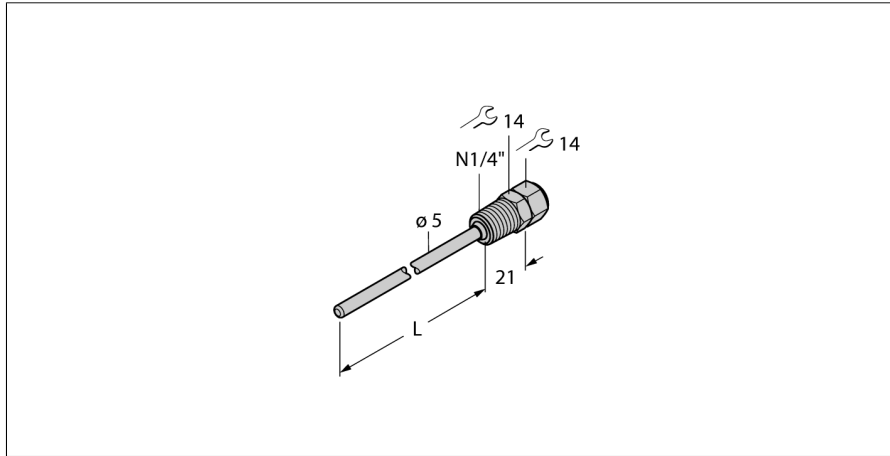


Аксессуары
Гильза для термосопротивлений
Для датчиков температуры
TNW-3-N1/4-A4-L950



- Гильза для монтажа датчиков температуры
- диаметр наконечника 3 мм
- Ввод с наружной резьбой 1/4 дюйма по стандарту NPT для технологического соединения
- Глубина погружения 950 мм

Общее описание

Гильзы используются для монтажа датчиков без воздействия давления. Использование гильзы предотвращает прямой контакт со средой. Датчик может быть заменен без прерывания процесса.

Тип	TNW-3-N1/4-A4-L950
Идент. №	9910515
Тип	TNW-3-N1/4-A4-L950
Идент. №	9910515
Температурный диапазон	
Глубина погружения (L)	950 мм
Корпус	
Материал корпуса	Нержавеющая сталь, 1.4404 (AISI 316L)
Внутренний диаметр	3.5 мм
Подключение к процессу	1/4" NPT-18, внешняя резьба
Устойчивость к давлению	400 бар
Макс. момент затяжки корпусной гайки	100 Нм