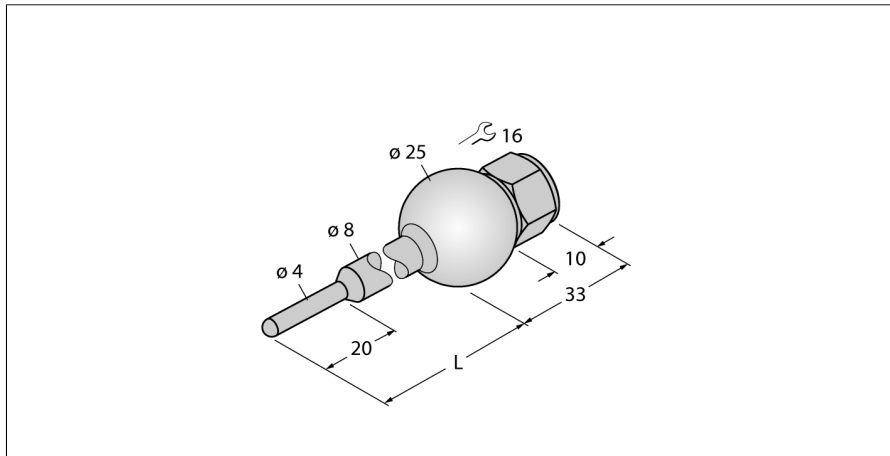


**Аксессуары**  
**Гильза для термосопротивлений**  
**Для датчиков температуры**  
**THW-3-UNI25-A4-L100**



- Гильза для монтажа датчиков температуры
- диаметр наконечника 3 мм
- Подключение к процессу: шар Ø 25 мм
- Глубина погружения 100 мм

**Общее описание**

Гильзы используются для монтажа датчиков без воздействия давления. Использование гильзы предотвращает прямой контакт со средой. Датчик может быть заменен без прерывания процесса.

Тип	THW-3-UNI25-A4-L100
Идент. №	9910503
Тип	THW-3-UNI25-A4-L100
Идент. №	9910503
<b>Температурный диапазон</b>	
Глубина погружения (L)	100 мм
<b>Корпус</b>	
Материал корпуса	Нержавеющая сталь, 1.4404 (AISI 316L)
Внутренний диаметр	3.5 мм
Подключение к процессу	Шар Ø 25 мм
Устойчивость к давлению	400 бар
Макс. момент затяжки корпусной гайки	100 Нм