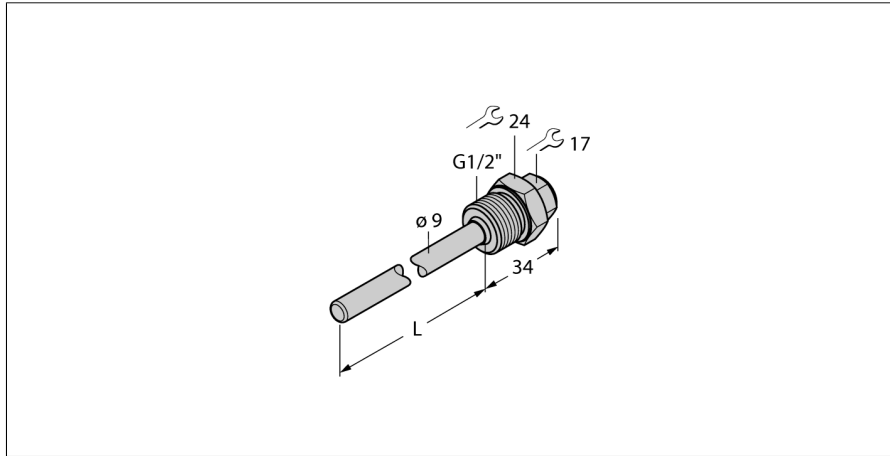


**Аксессуары**  
**Гильза для термосопротивлений**  
**Для датчиков температуры**  
**TNW-6-G1/2-A4-L450**



- Гильза для монтажа датчиков температуры
- диаметр наконечника 6 мм
- Ввод с наружной резьбой G1/2" для технологического соединения
- Глубина погружения 450 мм

**Общее описание**

Гильзы защищают датчики температуры от воздействия агрессивных сред и высокого давления. Использование гильзы предотвращает прямой контакт со средой. Датчик может быть заменен без прерывания процесса.

Тип	TNW-6-G1/2-A4-L450
Идент. №	9910500
Тип	TNW-6-G1/2-A4-L450
Идент. №	9910500
<b>Температурный диапазон</b>	
Глубина погружения (L)	450 мм
<b>Корпус</b>	
Материал корпуса	Нержавеющая сталь
Внутренний диаметр	7 мм
Подключение к процессу	G 1/2", внешняя резьба
Устойчивость к давлению	400 бар
Макс. момент затяжки корпусной гайки	100 Нм