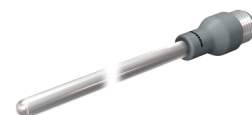
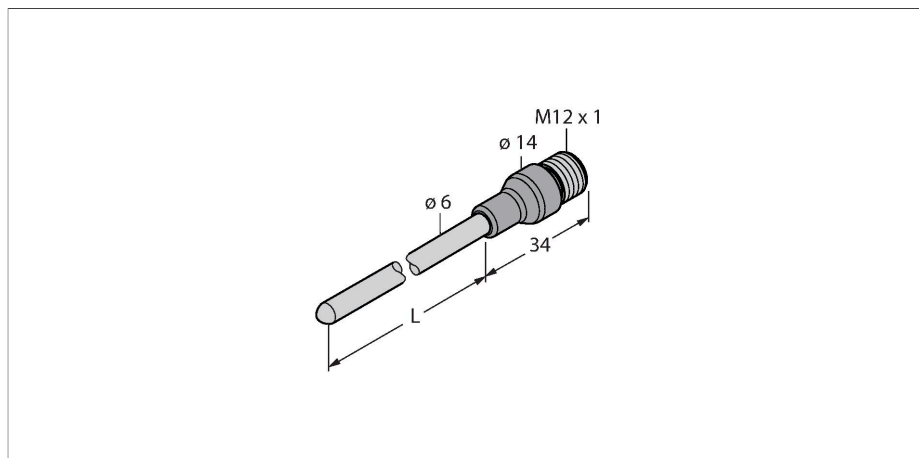


TP-206A-CF-H1141-L1000

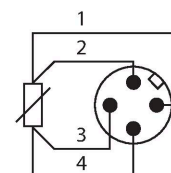
Детектирование температуры – Проба



Свойства

- Pt-100 зонд в соответствии с DIN EN 60751
- Вибро- и ударо- прочность
- Для TS, TTM, IM34, BL20, BL67
- Макс. температурный коэффициент: 120°C
- 4-проводн. схема

Схема подключения



Принцип действия

Термометры сопротивления используются для детектирования и мониторинга температур для оптимизации и управления технологическим процессом. Обычно применяются в конструкциях машин и производствах, а также в технологических процессах. Ключевым элементом температурных детекторов является термосопротивление.

Технические характеристики

| | |
|---|---|
| Тип | TP-206A-CF-H1141-L1000 |
| Идент. № | 9910493 |
| Температурный диапазон | |
| Диапазон измерения | -50...500 °C |
| Диапазон рабочей температуры | -58...932 °F |
| Точность | 0.15 °C + 0,002 • t (-30 ...350 °C) |
| Самонагрев | 0,4 К/мВт при 0 °C |
| Измерительный элемент | Pt-100 температурный датчик, DIN EN 60 60751, класс A |
| Время отклика | t 0,5 = 6 с / t 0,9 = 15 с в воде при 0,2 м/с |
| Глубина погружения (L) | 1000 мм |
| степень защиты и класс | IP67 |
| Выходная функция | 4-проводн. |
| Окружающие условия | |
| Температура окружающей среды | -40...+85 °C |
| Температура хранения | -40...+85 °C |
| Корпус | |
| Материал корпуса | Нержавеющая сталь, 1.4404 (AISI 316L) |
| Материал датчика | нерж. сталь, 1.4404 (AISI 316L) |
| Подключение к процессу | Для компрессионных фитингов, гильзы или непосредственного монтажа |
| Устойчивость к давлению | 100 бар |
| Электрическое подключение | Разъем, M12 × 1 |
| Эталонные условия по IEC 61298-1 | |
| температура | 15...+25 °C |
| атмосферных давления | 860...1060 hPa абс. |

Технические характеристики

| | |
|-----------------------------|--|
| Влажность | 45...75 % отн. |
| Дополнительного питания | 24 В = |
| Средняя наработка до отказа | 2283 лет в соответствии с SN 29500- (Изд. 99) 20 °C |

Аксессуары

| | | | |
|-----------------------|---|-----------------------|--|
| <p>CF-M-6-G1/4-A4</p> | <p>9910483</p> <p>Компрессионный фитинг для непосредственного монтажа датчиков температуры; диаметр датчика 6 мм; технологическое соединение G1/4", наружная резьба</p> | <p>CF-M-6-N1/4-A4</p> | <p>9910484</p> <p>Компрессионный фитинг для непосредственного монтажа датчиков температуры; диаметр датчика 6 мм; технологическое соединение 1/4" NPT, наружная резьба</p> |
| <p>CF-M-6-M18-A4</p> | <p>9910525</p> <p>Компрессионный фитинг для непосредственного монтажа датчиков температуры; диаметр датчика 6 мм; технологическое соединение M18 x 1, наружная резьба</p> | <p>CF-M-6-N1/2-A4</p> | <p>9910529</p> <p>Компрессионный фитинг для непосредственного монтажа датчиков температуры; диаметр датчика 6 мм; технологическое соединение 1/2" NPT, наружная резьба</p> |
| <p>CF-M-6-G1/2-A4</p> | <p>9910530</p> <p>Компрессионный фитинг для непосредственного монтажа датчиков температуры; диаметр датчика 6 мм; технологическое соединение G1/2", наружная резьба</p> | | |

Аксессуары

| Чертеж с размерами | Тип | Идент. № | |
|--------------------|---------------|----------|--|
| | WKC4.4T-2/TEL | 6625025 | Соединительный кабель, "мама" M12, угловой, 4-конт., длина кабеля: 2 м, материал оболочки: ПВХ, черн.; сертификат cULus; возможны другие длины и материалы кабеля см. www.turck.com |
| | RKC4.4T-2/TEL | 6625013 | Кабельный соединитель, розетка M12, прямая, 4-конт., длина кабеля: 2 м, материал оболочки: ПВХ, черн.; сертификат cULus; возможны другие длины и материалы кабеля см. www.turck.com |
| | RKC4.4T-2/TXL | 6625503 | Кабельный соединитель, розетка M12, прямая, 4-конт., длина кабеля: 2 м, материал оболочки: ПВХ, черн.; сертификат cULus; возможны другие длины и материалы кабеля см. www.turck.com |
| | WKC4.4T-2/TXL | 6625515 | Соединительный кабель, "мама" M12, угловой, 4-конт., длина кабеля: 2 м, материал оболочки: ПВХ, черн.; сертификат cULus; возможны другие длины и материалы кабеля см. www.turck.com |