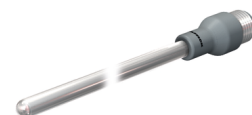
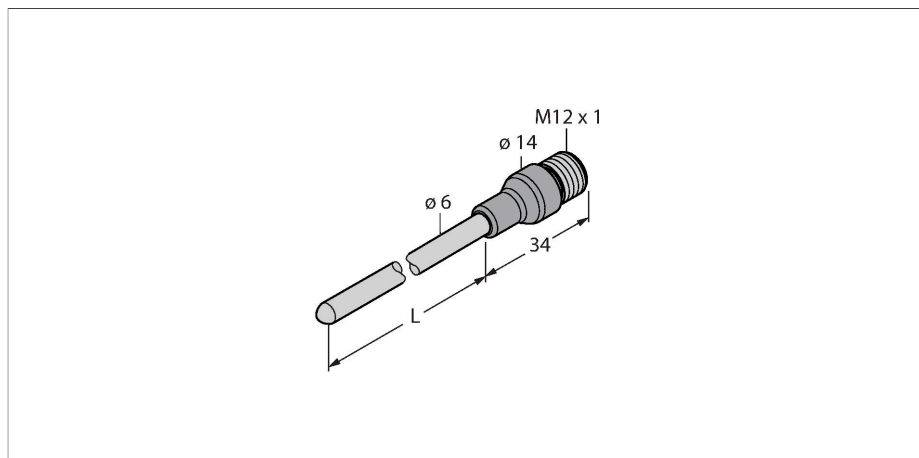


# TP-206A-CF-H1141-L500

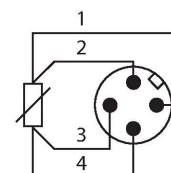
## Детектирование температуры – Проба



### Свойства

- Pt-100 зонд в соответствии с DIN EN 60751
- Вибро- и ударо- прочность
- Для TS, TTM, IM34, BL20, BL67
- Макс. температурный коэффициент: 120°C
- 4-проводн. схема

### Схема подключения



### Принцип действия

Термометры сопротивления используются для детектирования и мониторинга температур для оптимизации и управления технологическим процессом. Обычно применяются в конструкциях машин и производствах, а также в технологических процессах. Ключевым элементом температурных детекторов является термосопротивление.

### Технические характеристики

Тип	TP-206A-CF-H1141-L500
Идент. №	9910491
<b>Температурный диапазон</b>	
Диапазон измерения	-50...500 °C
Диапазон рабочей температуры	-58...932 °F
Точность	0.15 °C + 0,002 • t  (-30 ...350 °C)
Самонагрев	0,4 К/мВт при 0 °C
Измерительный элемент	Pt-100 температурный датчик, DIN EN 60 60751, класс A
Время отклика	t 0,5 = 6 с / t 0,9 = 15 с в воде при 0,2 м/с
Глубина погружения (L)	500 мм
степень защиты и класс	IP67
Выходная функция	4-проводн.
<b>Окружающие условия</b>	
Температура окружающей среды	-40...+85 °C
Температура хранения	-40...+85 °C
<b>Корпус</b>	
Материал корпуса	Нержавеющая сталь, 1.4404 (AISI 316L)
Материал датчика	нерж. сталь, 1.4404 (AISI 316L)
Подключение к процессу	Для компрессионных фитингов, гильзы или непосредственного монтажа
Устойчивость к давлению	100 бар
Электрическое подключение	Разъем, M12 × 1
<b>Эталонные условия по IEC 61298-1</b>	
температура	15...+25 °C
атмосферных давления	860...1060 hPa абс.

## Технические характеристики

Влажность	45...75 % отн.
Дополнительного питания	24 В =
Средняя наработка до отказа	2283 лет в соответствии с SN 29500- (Изд. 99) 20 °C

## Аксессуары

<p>CF-M-6-G1/4-A4</p>	<p>9910483</p> <p>Компрессионный фитинг для непосредственного монтажа датчиков температуры; диаметр датчика 6 мм; технологическое соединение G1/4", наружная резьба</p>	<p>CF-M-6-N1/4-A4</p>	<p>9910484</p> <p>Компрессионный фитинг для непосредственного монтажа датчиков температуры; диаметр датчика 6 мм; технологическое соединение 1/4" NPT, наружная резьба</p>
<p>CF-M-6-M18-A4</p>	<p>9910525</p> <p>Компрессионный фитинг для непосредственного монтажа датчиков температуры; диаметр датчика 6 мм; технологическое соединение M18 x 1, наружная резьба</p>	<p>CF-M-6-N1/2-A4</p>	<p>9910529</p> <p>Компрессионный фитинг для непосредственного монтажа датчиков температуры; диаметр датчика 6 мм; технологическое соединение 1/2" NPT, наружная резьба</p>
<p>CF-M-6-G1/2-A4</p>	<p>9910530</p> <p>Компрессионный фитинг для непосредственного монтажа датчиков температуры; диаметр датчика 6 мм; технологическое соединение G1/2", наружная резьба</p>		

## Аксессуары

Чертеж с размерами	Тип	Идент. №	
	WKC4.4T-2/TEL	6625025	Соединительный кабель, "мама" M12, угловой, 4-конт., длина кабеля: 2 м, материал оболочки: ПВХ, черн.; сертификат cULus; возможны другие длины и материалы кабеля см. <a href="http://www.turck.com">www.turck.com</a>
	RKC4.4T-2/TEL	6625013	Кабельный соединитель, розетка M12, прямая, 4-конт., длина кабеля: 2 м, материал оболочки: ПВХ, черн.; сертификат cULus; возможны другие длины и материалы кабеля см. <a href="http://www.turck.com">www.turck.com</a>
	RKC4.4T-2/TXL	6625503	Кабельный соединитель, розетка M12, прямая, 4-конт., длина кабеля: 2 м, материал оболочки: ПВХ, черн.; сертификат cULus; возможны другие длины и материалы кабеля см. <a href="http://www.turck.com">www.turck.com</a>
	WKC4.4T-2/TXL	6625515	Соединительный кабель, "мама" M12, угловой, 4-конт., длина кабеля: 2 м, материал оболочки: ПВХ, черн.; сертификат cULus; возможны другие длины и материалы кабеля см. <a href="http://www.turck.com">www.turck.com</a>