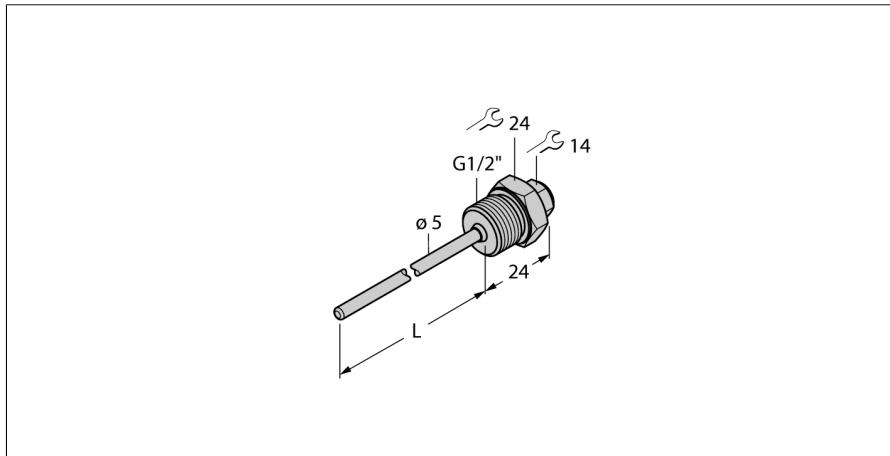


Аксессуары
Гильза для термосопротивлений
Для датчиков температуры
TNW-3-G1/2-A4-L200



- Гильза для монтажа датчиков температуры
- диаметр наконечника 3 мм
- Ввод с наружной резьбой G1/2" для технологического соединения
- Глубина погружения 200 мм

Общее описание

Гильзы используются для монтажа датчиков без воздействия давления. Использование гильзы предотвращает прямой контакт со средой. Датчик может быть заменен без прерывания процесса.

Тип	TNW-3-G1/2-A4-L200
Идент. №	9910487
Тип	TNW-3-G1/2-A4-L200
Идент. №	9910487
Температурный диапазон	
Глубина погружения (L)	200 мм
Корпус	
Материал корпуса	Нержавеющая сталь, 1.4404 (AISI 316L)
Внутренний диаметр	3.5 мм
Подключение к процессу	G 1/2", внешняя резьба
Устойчивость к давлению	400 бар
Макс. момент затяжки корпусной гайки	100 Нм