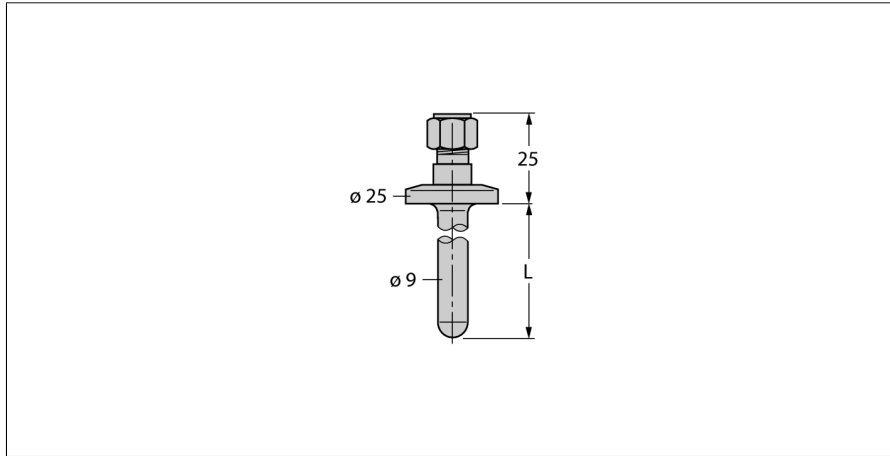


Аксессуары
Гильза для термосопротивлений
Для датчиков температуры
TNW-6-TRI3/4-A4-L150



- Гильза для монтажа датчиков температуры
- Диаметр наконечника 6 мм
- Технологическое трехзажимное соединение 3/4 дюйма
- Глубина погружения 150 мм
- Для использования в пищевой и фармацевтической промышленности
- Шероховатость поверхности Ra > 0,8 мкм

Общее описание

Гильзы защищают датчики температуры от воздействия агрессивных сред и высокого давления. Использование гильзы предотвращает прямой контакт со средой. Датчик может быть заменен без прерывания процесса.

Тип	TNW-6-TRI3/4-A4-L150
Идент. №	9910469

Тип	TNW-6-TRI3/4-A4-L150
Идент. №	9910469

Температурный диапазон

Диапазон измерения	-50...350 °C
Диапазон рабочей температуры	-58...662 °F
Глубина погружения (L)	150 мм

Корпус

Материал корпуса	Нержавеющая сталь
Внутренний диаметр	7 мм
Подключение к процессу	Tri-Clamp 3/4"
Устойчивость к давлению	40 бар
Макс. момент затяжки корпусной гайки	100 Нм