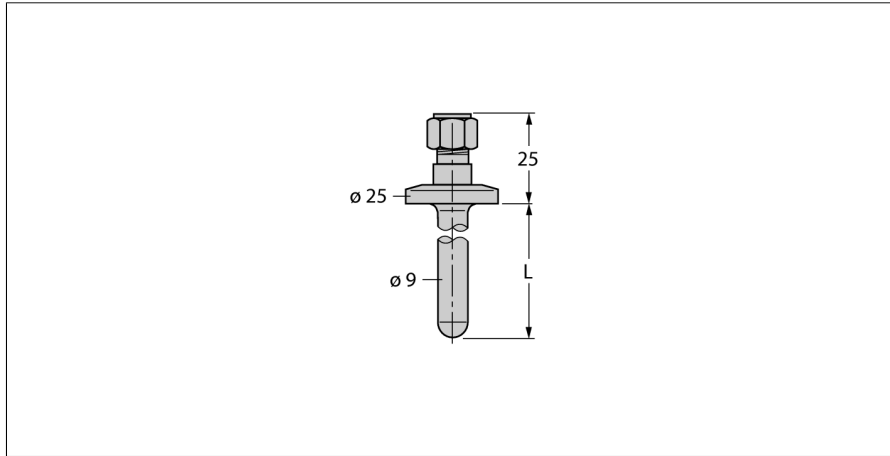


**Аксессуары**  
**Гильза для термосопротивлений**  
**Для датчиков температуры**  
**TNW-6-TRI3/4-A4-L100**



- Гильза для монтажа датчиков температуры
- Диаметр наконечника 6 мм
- Технологическое трехзажимное соединение 3/4 дюйма
- Глубина погружения 100 мм
- Для использования в пищевой и фармацевтической промышленности
- Шероховатость поверхности Ra > 0,8 мкм

**Общее описание**

Гильзы защищают датчики температуры от воздействия агрессивных сред и высокого давления. Использование гильзы предотвращает прямой контакт со средой. Датчик может быть заменен без прерывания процесса.

<b>Тип</b>	TNW-6-TRI3/4-A4-L100
Идент. №	9910468

<b>Тип</b>	TNW-6-TRI3/4-A4-L100
Идент. №	9910468

**Температурный диапазон**

Диапазон измерения	-50...350 °C
Диапазон рабочей температуры	-58...662 °F
Глубина погружения (L)	100 мм

**Корпус**

Материал корпуса	Нержавеющая сталь
Внутренний диаметр	7 мм
Подключение к процессу	Tri-Clamp 3/4"
Устойчивость к давлению	40 бар
Макс. момент затяжки корпусной гайки	100 Нм