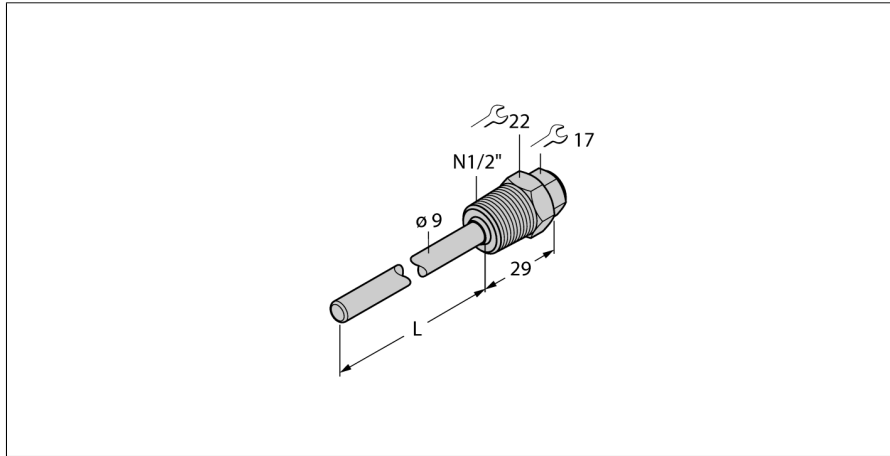


Аксессуары
Гильза для термосопротивлений
Для датчиков температуры
THW-6-N1/2-A4-L150



- Гильза для монтажа датчиков температуры
- Диаметр наконечника 6 мм
- Ввод с наружной резьбой 1/2" по стандарту NPT для технологического соединения
- Глубина погружения 150 мм

Общее описание

Гильзы защищают датчики температуры от воздействия агрессивных сред и высокого давления. Использование гильзы предотвращает прямой контакт со средой. Датчик может быть заменен без прерывания процесса.

Тип	THW-6-N1/2-A4-L150
Идент. №	9910465

Тип	THW-6-N1/2-A4-L150
Идент. №	9910465

Температурный диапазон

Диапазон измерения	-50...350 °C
Диапазон рабочей температуры	-58...662 °F
Глубина погружения (L)	150 мм

Корпус

Материал корпуса	Нержавеющая сталь
Внутренний диаметр	7 мм
Подключение к процессу	1/2" NPT, внешняя резьба
Устойчивость к давлению	400 бар
Макс. момент затяжки корпусной гайки	100 Нм