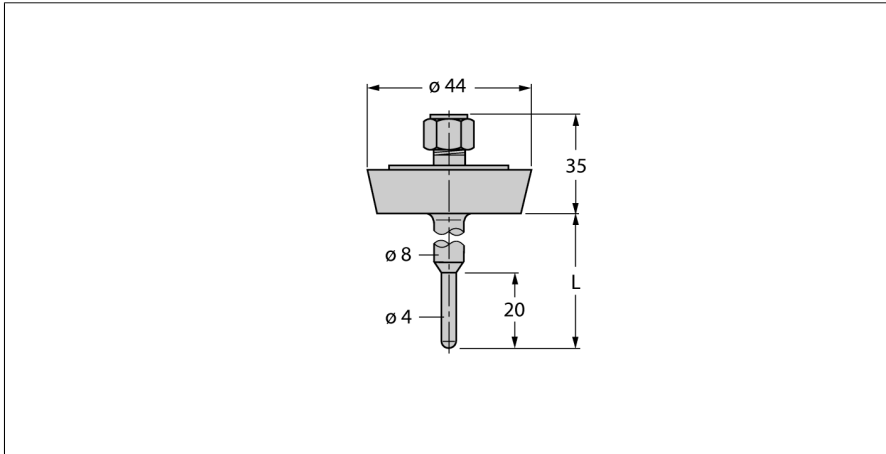


Аксессуары
Гильза для термосопротивлений
Для датчиков температуры
TNW-3-DN25K-A4-L250



- Гильза для монтажа датчиков температуры
- диаметр наконечника 3 мм
- Технологический адаптер с молочным винтовым соединением DN25 в соотв. с DIN 11851
- Глубина погружения 250 мм
- Для использования в пищевой и фармацевтической промышленности
- Шероховатость поверхности Ra > 0,8 мкм
- Для пищевой и фармацевтической промышленности
- Шероховатость поверхности Ra > 0.8 мкм

Тип	TNW-3-DN25K-A4-L250
Идент. №	9910458

Тип	TNW-3-DN25K-A4-L250
Идент. №	9910458

Температурный диапазон	
Диапазон измерения	-50...350 °C
Диапазон рабочей температуры	-58...662 °F
Глубина погружения (L)	250 мм

Корпус	
Материал корпуса	Нержавеющая сталь, 1.4404 (AISI 316L)
Внутренний диаметр	3.5 мм
Подключение к процессу	Резьбовое трубное соединение по DIN11851
Устойчивость к давлению	40 бар
Макс. момент затяжки корпусной гайки	100 Нм

Общее описание

Гильзы используются для монтажа датчиков без воздействия давления. Использование гильзы предотвращает прямой контакт со средой. Датчик может быть заменен без прерывания процесса.