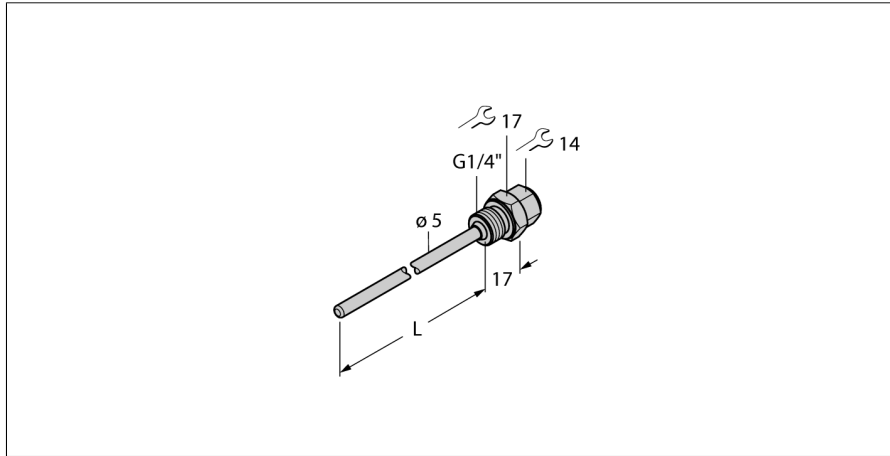


**Аксессуары**  
**Гильза для термосопротивлений**  
**Для датчиков температуры**  
**TNW-3-G1/4-A4-L150**



- Гильза для монтажа датчиков температуры
- диаметр наконечника 3 мм
- Ввод с наружной резьбой G1/4" для технологического соединения
- Глубина погружения 150 мм

**Общее описание**

Гильзы используются для монтажа датчиков без воздействия давления. Использование гильзы предотвращает прямой контакт со средой. Датчик может быть заменен без прерывания процесса.

Тип	TNW-3-G1/4-A4-L150
Идент. №	9910423
Тип	TNW-3-G1/4-A4-L150
Идент. №	9910423
<b>Температурный диапазон</b>	
Диапазон измерения	-50...350 °C
Диапазон рабочей температуры	-58...662 °F
Глубина погружения (L)	150 мм
<b>Корпус</b>	
Материал корпуса	Нержавеющая сталь, 1.4404 (AISI 316L)
Внутренний диаметр	3.5 мм
Подключение к процессу	G 1/4", внешняя резьба
Устойчивость к давлению	400 бар
Макс. момент затяжки корпусной гайки	100 Нм