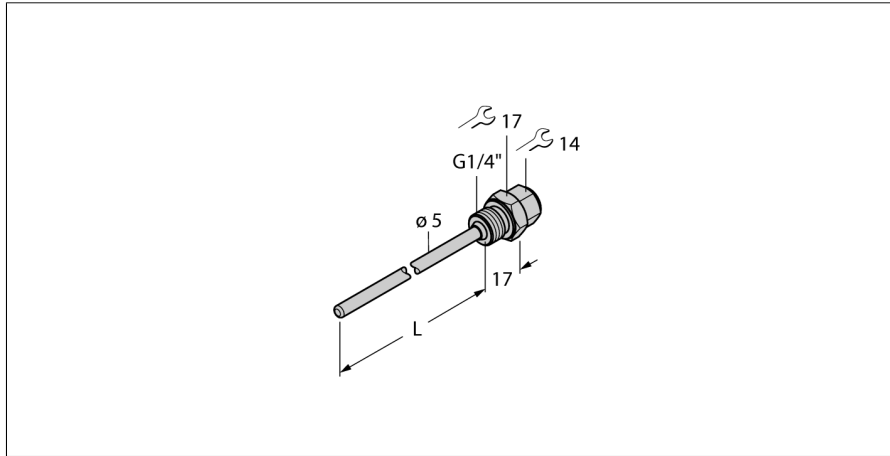


Аксессуары
Гильза для термосопротивлений
Для датчиков температуры
TNW-3-G1/4-A4-L100



- Гильза для монтажа датчиков температуры
- диаметр наконечника 3 мм
- Ввод с наружной резьбой G1/4" для технологического соединения
- Глубина погружения 100 мм

Общее описание

Гильзы используются для монтажа датчиков без воздействия давления. Использование гильзы предотвращает прямой контакт со средой. Датчик может быть заменен без прерывания процесса.

| | |
|--------------------------------------|---------------------------------------|
| Тип | TNW-3-G1/4-A4-L100 |
| Идент. № | 9910419 |
| Тип | TNW-3-G1/4-A4-L100 |
| Идент. № | 9910419 |
| Температурный диапазон | |
| Диапазон измерения | -50...350 °C |
| Диапазон рабочей температуры | -58...662 °F |
| Глубина погружения (L) | 100 мм |
| Корпус | |
| Материал корпуса | Нержавеющая сталь, 1.4404 (AISI 316L) |
| Внутренний диаметр | 3.5 мм |
| Подключение к процессу | G 1/4", внешняя резьба |
| Устойчивость к давлению | 400 бар |
| Макс. момент затяжки корпусной гайки | 100 Нм |