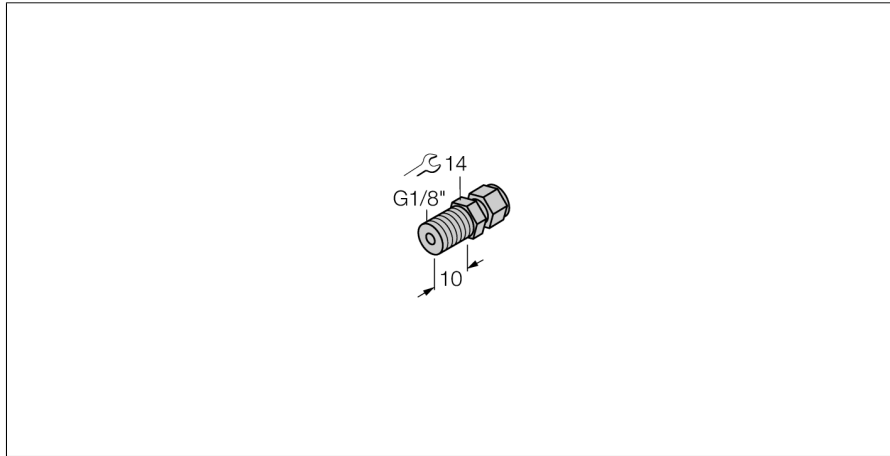


Аксессуары
Компрессионный фитинг
Для датчиков температуры
CF-P-3-G1/8-A4



- Компрессионные фитинги для непосредственного монтажа температурных зондов TP
- Компрессионный фитинг ПТФЭ
- Для зонда с диаметром 3 мм
- Ввод с наружной резьбой G1/8 дюйма для технологического соединения

Общее описание

Компрессионные фитинги разработаны специально для непосредственного монтажа температурных датчиков. Обеспечивают возможность монтажа датчика на любую глубину. При монтаже с помощью фитинга датчик имеет непосредственный контакт со средой за счет чего достигается мгновенная реакция на изменение температуры.

Тип	CF-P-3-G1/8-A4
Идент. №	9910409
Тип	CF-P-3-G1/8-A4
Идент. №	9910409
Температурный диапазон	
Диапазон измерения	-50...100 °C
Диапазон рабочей температуры	-58...212 °F
Корпус	
Материал корпуса	Нержавеющая сталь, 1.4404 (AISI 316L)
Материал уплотнителя	PTFE
Внутренний диаметр	3.5 мм
Подключение к процессу	Наружная резьба G1/8"
Устойчивость к давлению	20 бар
Макс. момент затяжки корпусной гайки	100 Нм