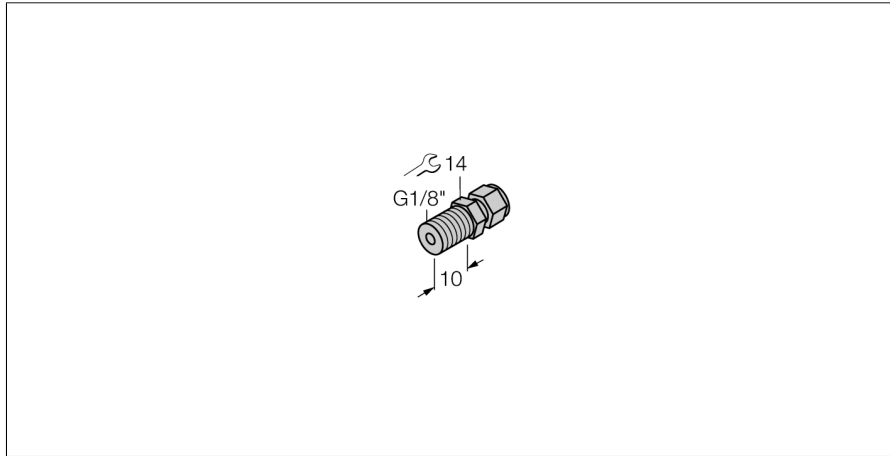


**Аксессуары**  
**Компрессионный фитинг**  
**Для датчиков температуры**  
**CF-M-3-N1/8-A4**



- Компрессионные фитинги для непосредственного монтажа температурных зондов TP
- Металлический компрессионный фитинг
- Для зонда с диаметром 3 мм
- Технологическое соединение 1/8" NPT, наружная резьба

**Общее описание**

Компрессионные фитинги разработаны специально для непосредственного монтажа температурных датчиков. Обеспечивают возможность монтажа датчика на любую глубину. При монтаже с помощью фитинга датчик имеет непосредственный контакт со средой за счет чего достигается мгновенная реакция на изменение температуры.

<b>Тип</b>	CF-M-3-N1/8-A4
Идент. №	9910406
<b>Тип</b>	CF-M-3-N1/8-A4
Идент. №	9910406
<b>Температурный диапазон</b>	
Диапазон измерения	-50...350 °C
Диапазон рабочей температуры	-58...662 °F
<b>Корпус</b>	
Материал корпуса	Нержавеющая сталь, 1.4404 (AISI 316L)
Материал уплотнителя	нерж. сталь
Внутренний диаметр	3.5 мм
Подключение к процессу	1/8" NPT, внешняя резьба
Устойчивость к давлению	100 бар
Макс. момент затяжки корпусной гайки	100 Нм