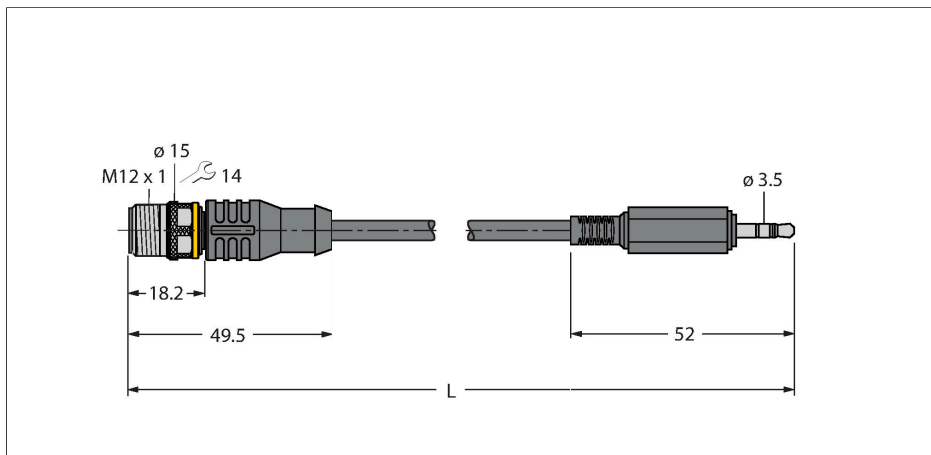


IOL-COM/3M

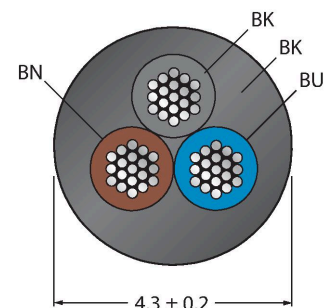
Аксессуары – Линия связи IO-Link Соединительный кабель



Характеристики

- Линия связи IO-Link
- Для подключения устройств IO-Link
- Для подключения исп. джек 3.5 мм
- 4-контактн. разъем M12 x 1, типа "папа"
- Длина кабеля 3 м

Сечение кабеля



Технические характеристики

Тип	IOL-COM/3M
Идент. №	7525110
Разъем А	Штекерный разъем, M12 × 1, Прямой
Кол-во контактов	4
Контакты	Латунь, CuZn, Позолоченные
Подложка контактов	Пластмасса, TPU, Черный
Ручка	Пластмасса, TPU (УРЕТАНОВЫЙ ТЕРМОПЛАСТИК), Черный
Соединительная гайка/винт	Латунь, CuZn, С никелевым покрытием
Момент затяжки	0.8 ... 1 Нм
Механический срок службы	> 100 Циклы коммутации
Степень загрязненности	3
Класс защиты	IP67, Только в затянутом состоянии
Разъем В	Штекерный разъем, Прямой
Кол-во контактов	1
Контакты	Металл
Подложка контактов	Пластмасса, Черный
Ручка	Пластмасса, PVC (ПВХ), Черный
Диаметр кабеля	Ø Ø 4.3 мм
Длина кабеля	3 м
Оболочка кабеля	PUR (ПУР), Черный
Изоляция жил	PP (ПОЛИПРОПИЛЕН)
Ядро поперечного сечения	3 x 0.34 мм ²
Расположение жил в многожильном проводе	22
Цвета проводов	BN, BU, BK
Температура окружающей среды	

Назначение контактов



Принцип действия

IOL-COM/3M линия связи соединяет IO-Link мастер с IO-Link устройством. Подключите разъем M12 к мастеру и джек 3.5 мм к устройству. IOL-COM/3M не используется для питания устройства.

Устройство может работать как в стандартном режиме, так и в режиме IO-Link через встроенный интерфейс. SIO режим это нормальный режим работы цифровых выходов, тогда как IOL режим позволяет последовательную передачу цифровых значений процесса.

Параметризация осуществляется через IO-Link интерфейс, например через IODD в FDT PACTware™ или ациклично через On-Request Data Objects (ORDO).

Технические характеристики

в состоянии покоя	-50 °C...+80 °C
в движении.....	-25 °C...+80 °C

Диаграмма

