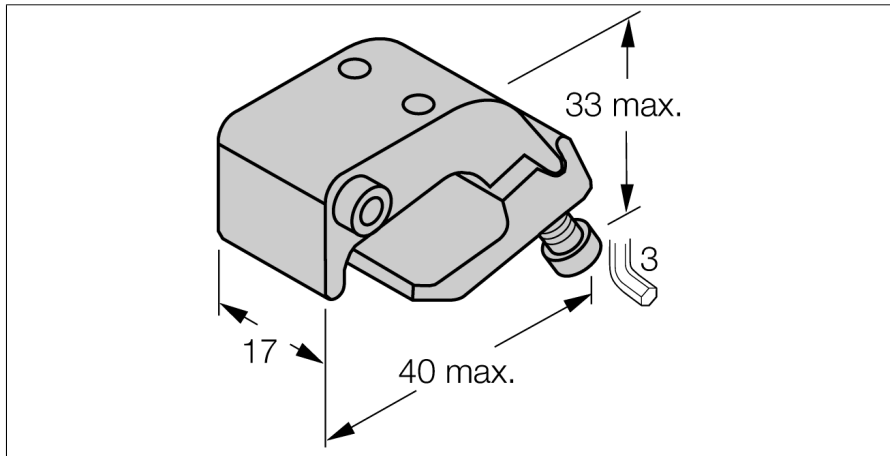
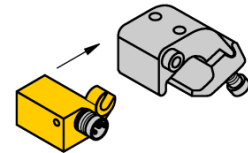
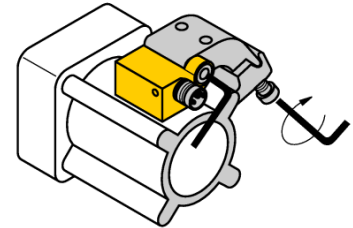


Аксессуары Монтажный кронштейн для профильных цилиндров KLQ2



- Монтаж на профильные цилиндры
- Диаметр цилиндра: 32...50 мм
- Материал: Алюминий



| | |
|--|---------------------------|
| Тип | KLQ2 |
| Идент. № | 6971902 |
| Конструкция | Принадлежности, QST |
| Размеры | 40 x 33 x 17 мм |
| Материал корпуса | Металл, AL, Анодированный |
| фиксация зажима соответствует устройству датчика | 50...100 мм мм |
| Максим. ширина зажима | 11 мм |
| Максим. ширина зажима | 19 мм |