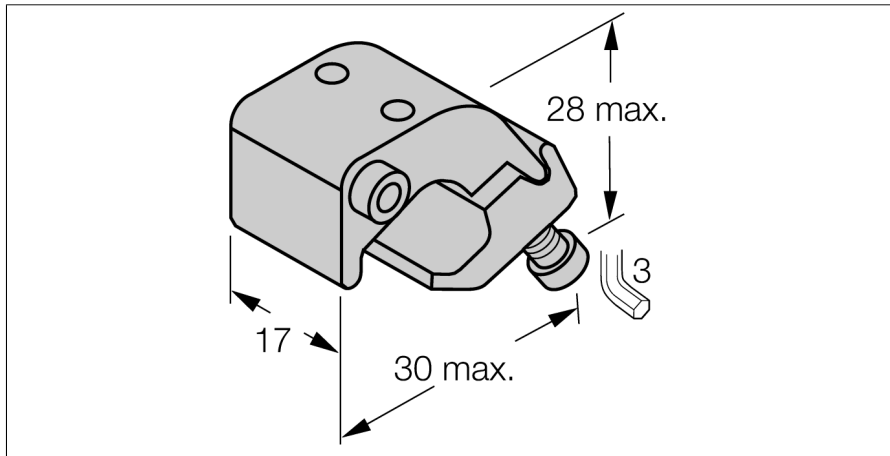
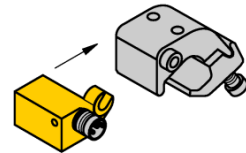
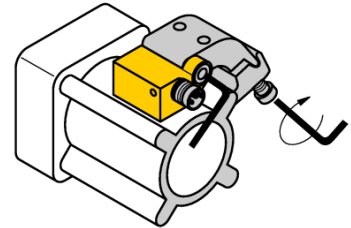


Аксессуары
Монтажный кронштейн
для профильных цилиндров
KLQ1



- Монтаж на профильные цилиндры
- Диаметр цилиндра: 32...50 мм
- Материал: Алюминий



Тип	KLQ1
Идент. №	6971901
Конструкция	Принадлежности, QST
Размеры	30 x 28 x 17 мм
Материал корпуса	Металл, AL, Анодированный
фиксация зажима соответствует устройству датчика	32...50 мм мм
Максим. ширина зажима	8 мм
Максим. ширина зажима	14 мм