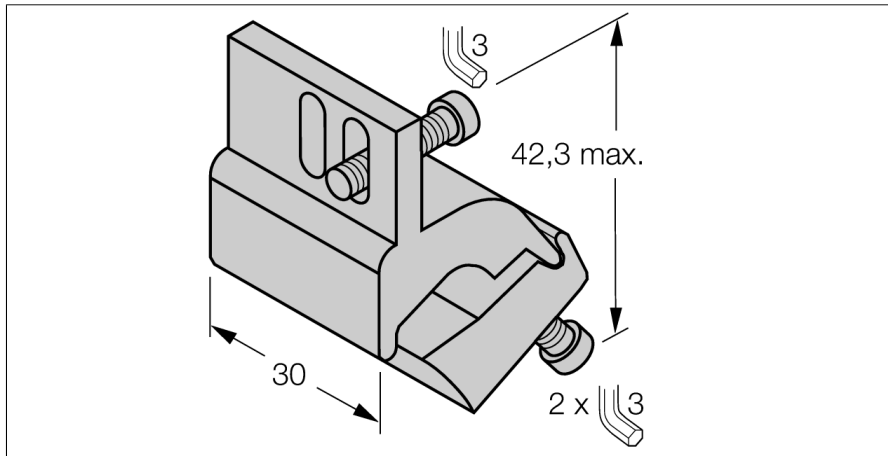
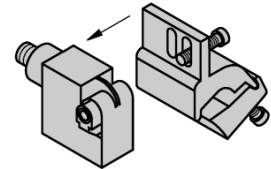
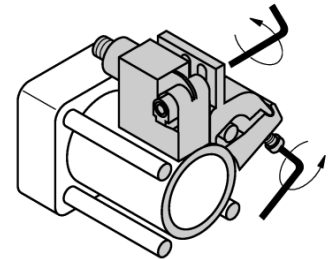


Аксессуары
Монтажный кронштейн
Для цилиндров с соединительной тягой
KLI5Z



- Монтаж на цилиндры с соединительной тягой
- Диаметр цилиндра: 32...63 мм
- Материал: Алюминий



Тип	KLI5Z
Идент. №	6971803
Конструкция	Принадлежности, ИКЕ, ИКТ, ИКМ
Размеры	42.3 x 30 мм
Материал корпуса	Металл, AL
фиксация зажима соответствует устройству датчика	32...63 мм мм
Максим. ширина зажима	4 мм
Максим. ширина зажима	8 мм