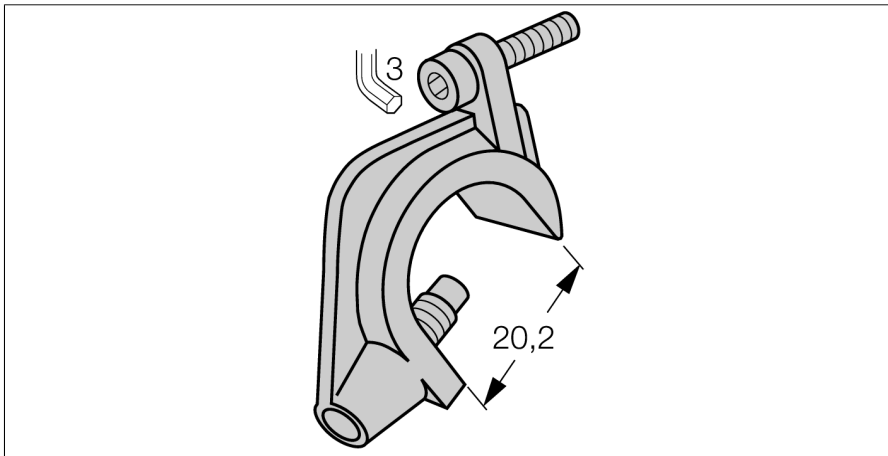
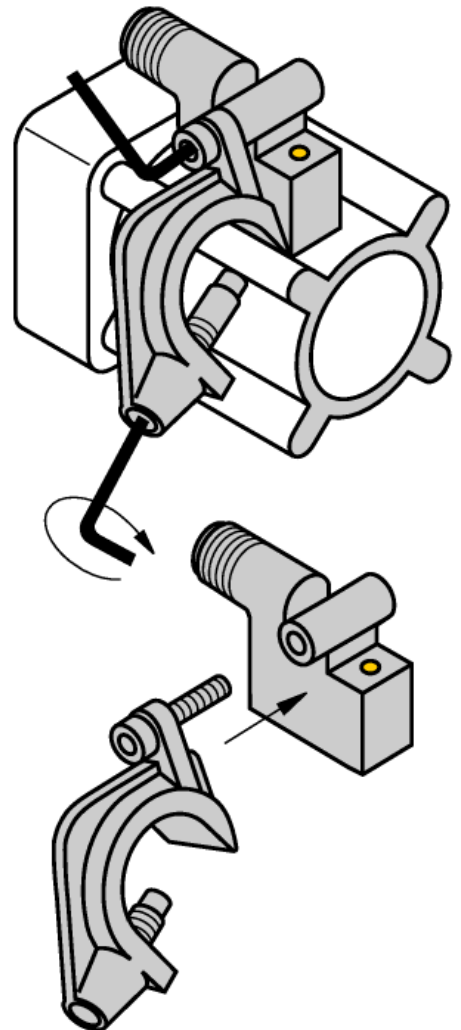


Аксессуары
Монтажный кронштейн
для профильных цилиндров
KLI2



- Монтаж на цилиндры с соединительной тягой
- Диаметр цилиндра: 32...100 мм
- Материал: Цинк, литье под давлением



Тип	KLI2
Идент. №	69711
Конструкция	Принадлежности, ИКЕ, ИКТ, ИКМ
Материал корпуса	Металл, GD-Zn
фиксация зажима соответствует устройству датчика	32...100 мм мм
Максим. ширина зажима	9 мм
Максим. ширина зажима	20 мм