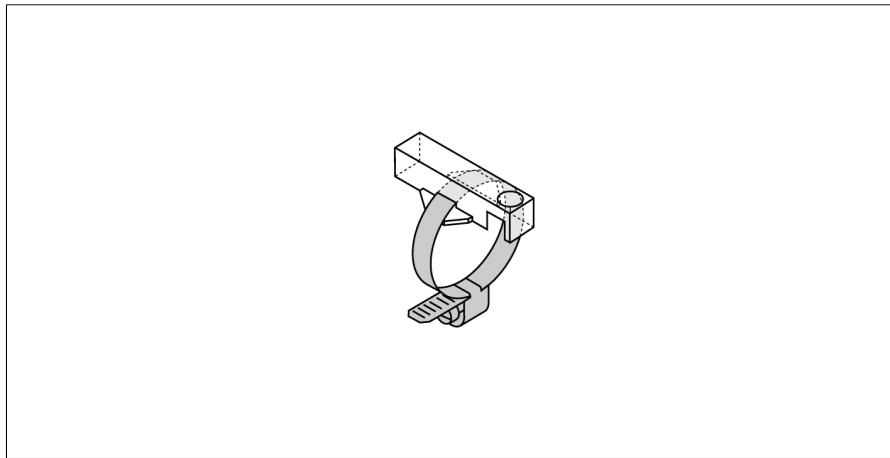
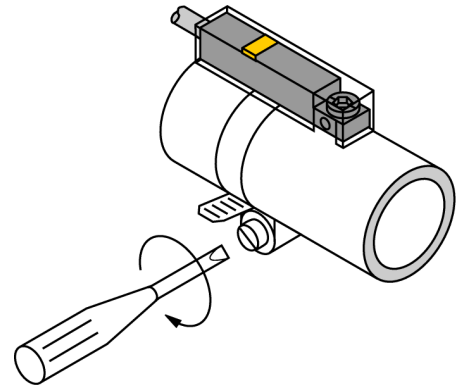


Аксессуары

Монтажный кронштейн с зажимным кольцом для цилиндров, цилиндров с соединительной тягой KLR1-ASB7



- Монтаж на круглые цилиндры
- Диаметр цилиндра: 64...68 мм
- Пластмасса: Трогамид



| | |
|--|----------------------|
| Тип | KLR1-ASB7 |
| Идент. № | 6970606 |
| Конструкция | Принадлежности, INT |
| Размеры | 33 x 15 x 9 мм |
| Материал корпуса | Пластмасса, Trogamid |
| фиксация зажима соответствует устройству датчика | 64...68 mm мм |