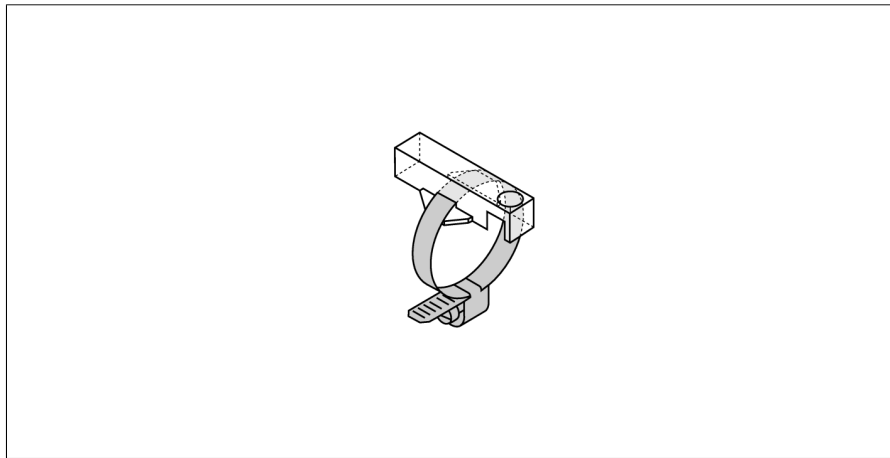
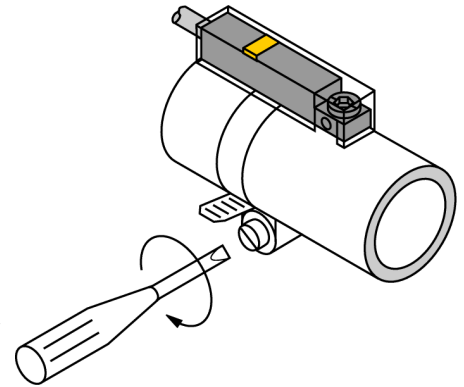


## Аксессуары

### Монтажный кронштейн с зажимным кольцом для цилиндров, цилиндров с соединительной тягой KLR1-ASB5



- Монтаж на круглые цилиндры
- Диаметр цилиндра: 41...48 мм
- Пластмасса: Трогамид



Тип	KLR1-ASB5
Идент. №	6970604
<b>Конструкция</b>	Принадлежности, INT
Размеры	33 x 15 x 9 мм
Материал корпуса	Пластмасса, Trogamid
фиксация зажима соответствует устройству датчика	41...48 мм мм