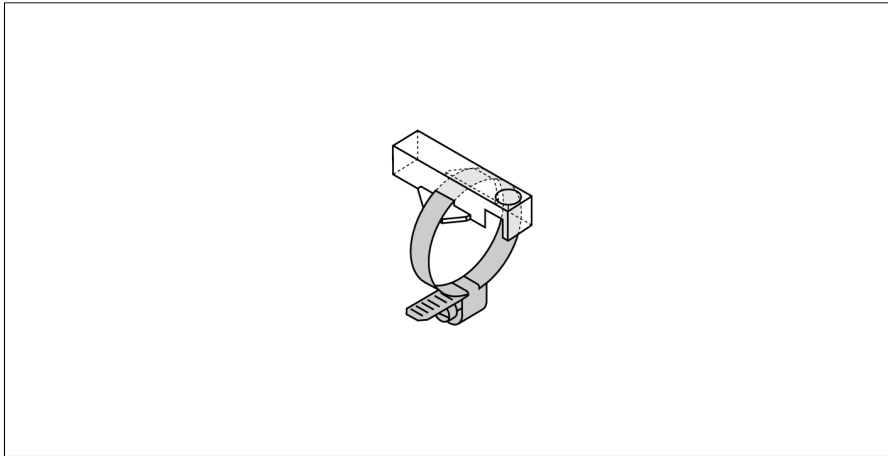
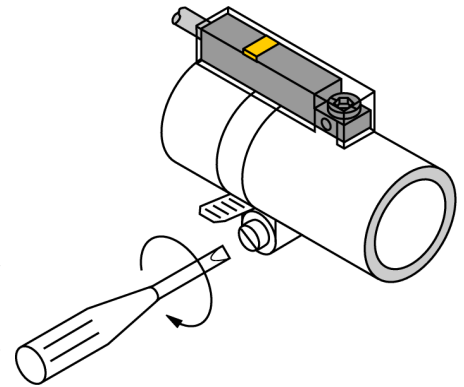


Аксессуары

Монтажный кронштейн для цилиндров, цилиндров с соединительной тягой KLR1



- Монтаж на круглые цилиндры с помощью стяжек
- Для различных диаметров цилиндров
- Пластмасса: Трогамид



Тип	KLR1
Идент. №	6970600
Конструкция	Принадлежности, INT
Размеры	33 x 15 x 9 мм
Материал корпуса	Пластмасса, Trogamid