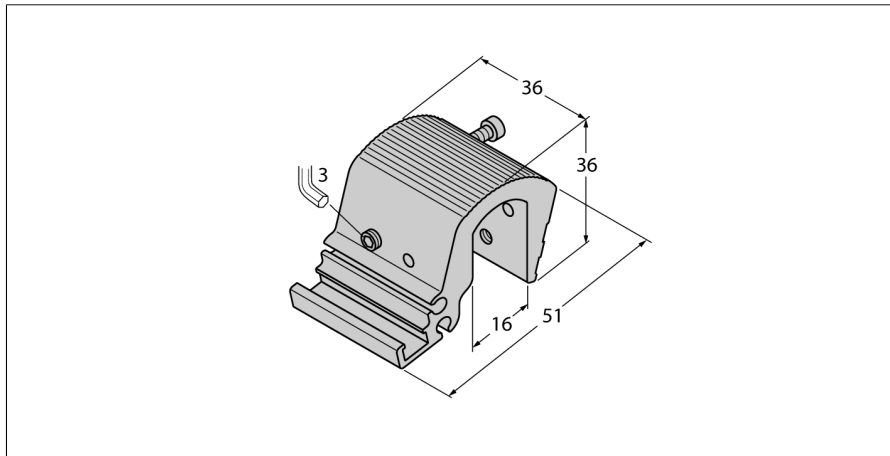
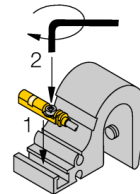
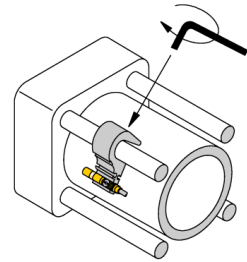


Аксессуары
Монтажный кронштейн
Для цилиндров с соединительной тягой
KLZ51-INT



- Монтаж на цилиндры с соединительной тягой
- Диаметр цилиндра: 160...200 мм
- Диаметр соединительной тяги: до 16 мм
- Металл: Алюминий



Тип	KLZ51-INT
Идент. №	6970417
Конструкция	Принадлежности, INT
Размеры	36 x 51 x 36 мм
Материал корпуса	Металл, AL
фиксация зажима соответствует устройству датчика	160...200 мм мм