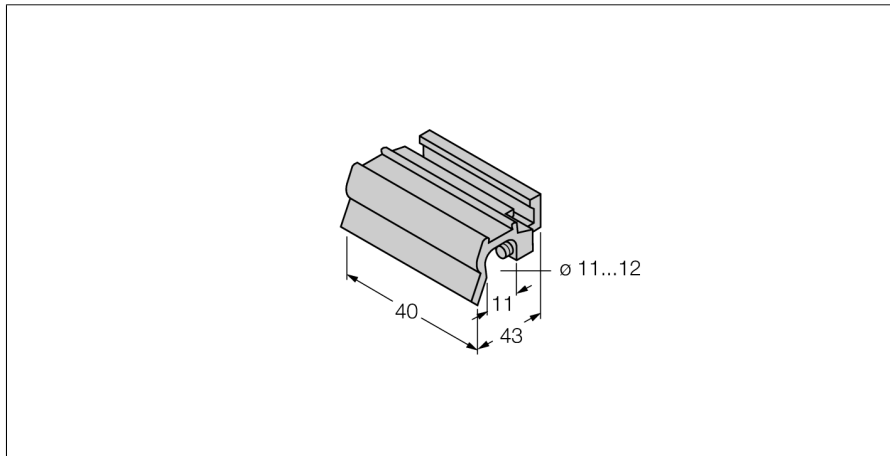
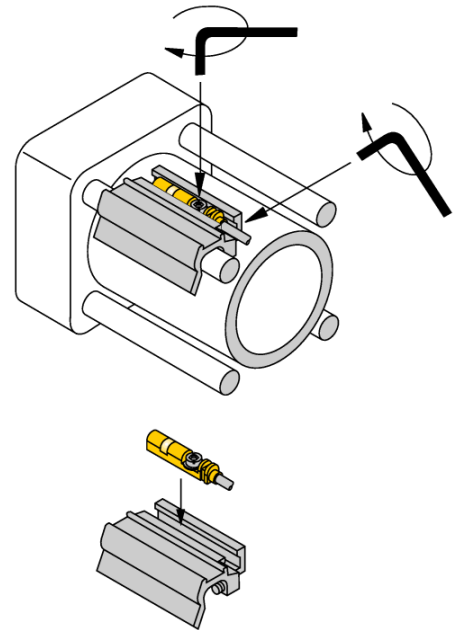


**Аксессуары**  
**Монтажный кронштейн**  
**Для цилиндров с соединительной тягой**  
**KLZ3-INT**



- Монтаж на цилиндры с соединительной тягой
- Диаметр цилиндра: 80...100 мм
- Диаметр соединительной тяги: до 11 мм
- Металл: Алюминий



Тип	KLZ3-INT
Идент. №	6970412
<b>Конструкция</b>	Принадлежности, INT
Размеры	40 x 43 x 17 мм
Материал корпуса	Металл, AL
фиксация зажима соответствует устройству датчика	80...100 мм мм