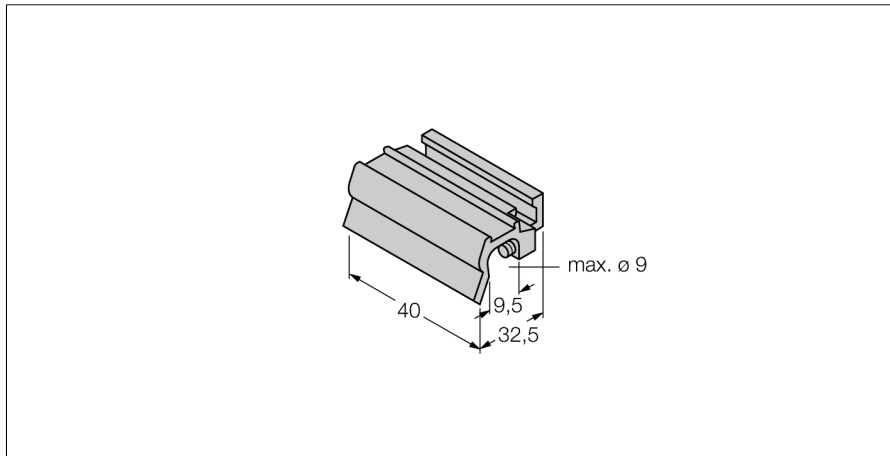
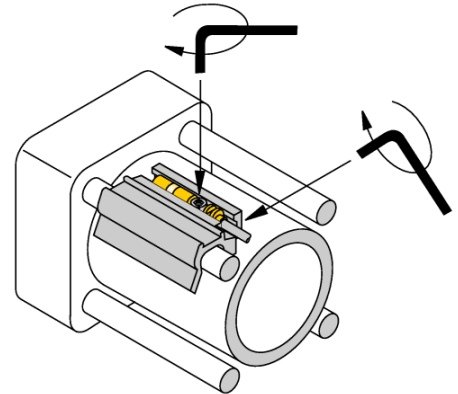


**Аксессуары**  
**Монтажный кронштейн**  
**Для цилиндров с соединительной тягой**  
**KLZ2-INT**



- Монтаж на цилиндры с соединительной тягой
- Диаметр цилиндра: 50...63 мм
- Диаметр соединительной тяги: до 9 мм
- Металл: Алюминий



Тип	KLZ2-INT
Идент. №	6970411
<b>Конструкция</b>	Принадлежности, INT
Размеры	40 x 32.5 x 15.5 мм
Материал корпуса	Металл, AL
фиксация зажима соответствует устройству датчика	50...63 mm мм

