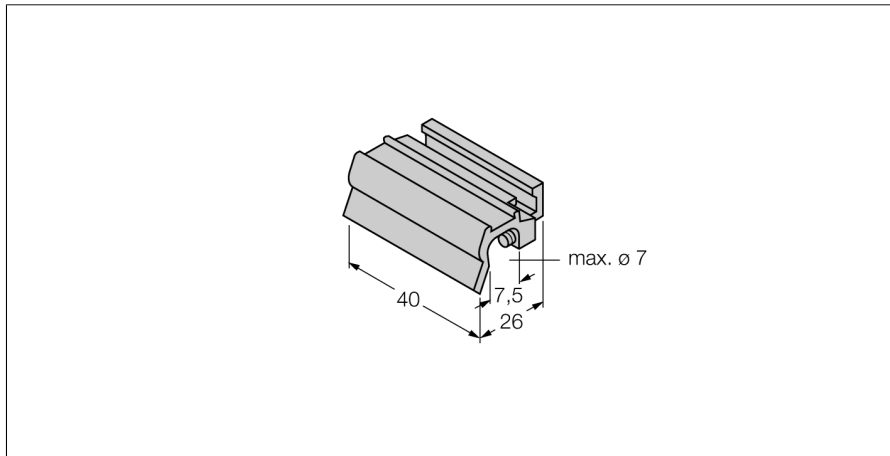
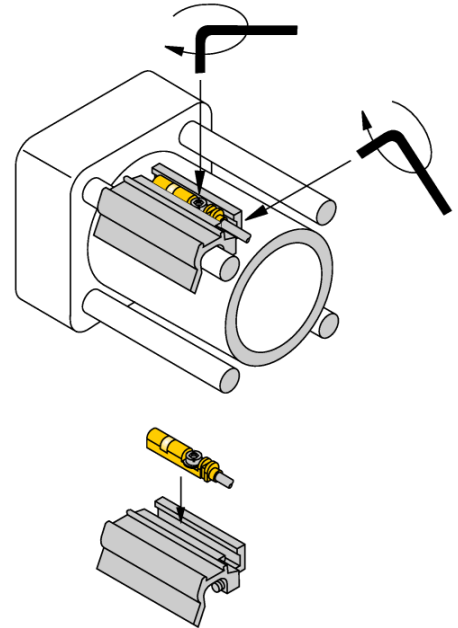


Аксессуары
Монтажный кронштейн
Для цилиндров с соединительной тягой
KLZ1-INT



- Монтаж на цилиндры с соединительной тягой
- Диаметр цилиндра: 32...40 мм
- Диаметр соединительной тяги до 7,2 мм
- Металл: Алюминий



Тип	KLZ1-INT
Идент. №	6970410
Конструкция	Принадлежности, INT
Размеры	40 x 26 x 10 мм
Материал корпуса	Металл, AL
фиксация зажима соответствует устройству датчика	32...40 mm мм