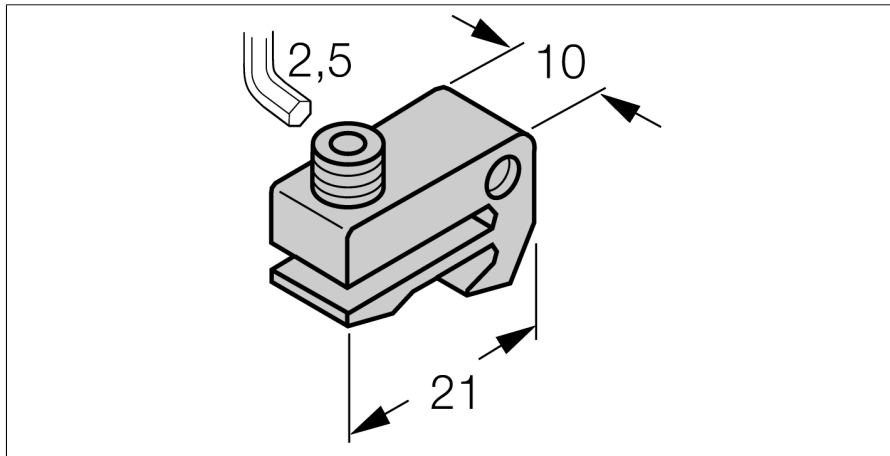
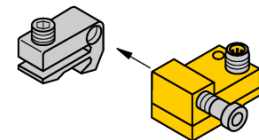
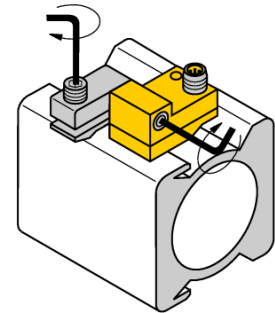


Аксессуары
Монтажный кронштейн
Для профильных цилиндров (IMI Norgren)
KLF2



- Монтаж на профильные цилиндры (IMI Norgren)
- Диаметр цилиндра: 32...100 мм
- Металл: Анодированный алюминий



Тип	KLF2
Идент. №	6970402
Конструкция	Принадлежности, NST
Размеры	21 x 10 мм
Материал корпуса	Металл, AL, Анодированный
фиксация зажима соответствует устройству датчика	32...100 мм мм