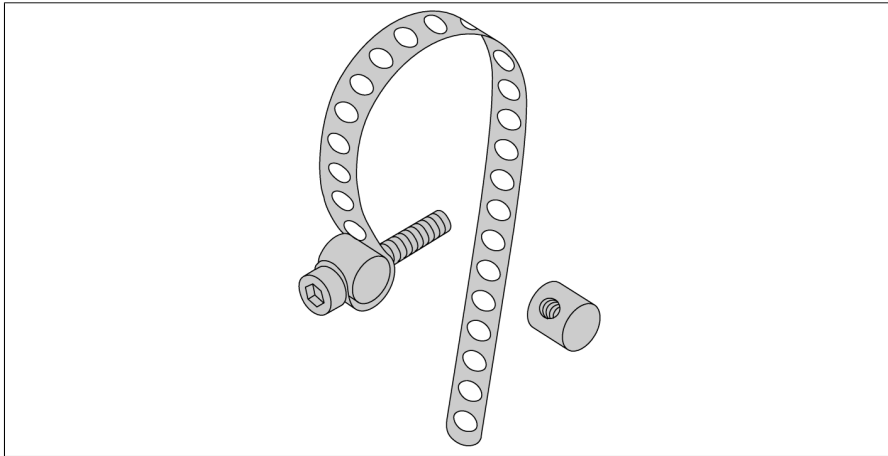
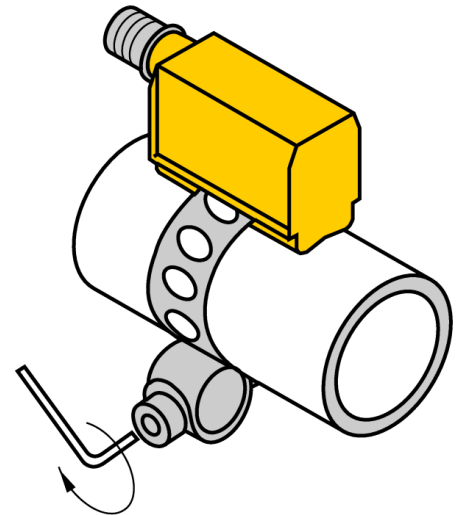


**Аксессуары**  
**Монтажная чаша**  
**Для круглых цилиндров**  
**KLP 200-VA**



монтажный набор состоит из: ремень, диаметры цилиндров 80... 25 мм; (материал: нержавеющая сталь), 2 задвижки (материал: бронза) цилиндрический болт М3 х 20; DIN 912-A20



<b>Тип</b>	KLP 200-VA
Идент. №	6965302
<b>Конструкция</b>	Принадлежности, PST
Материал корпуса	Металл, 1.4301 (AISI 304)
фиксация зажима соответствует устройству датчика	80...200 mm мм