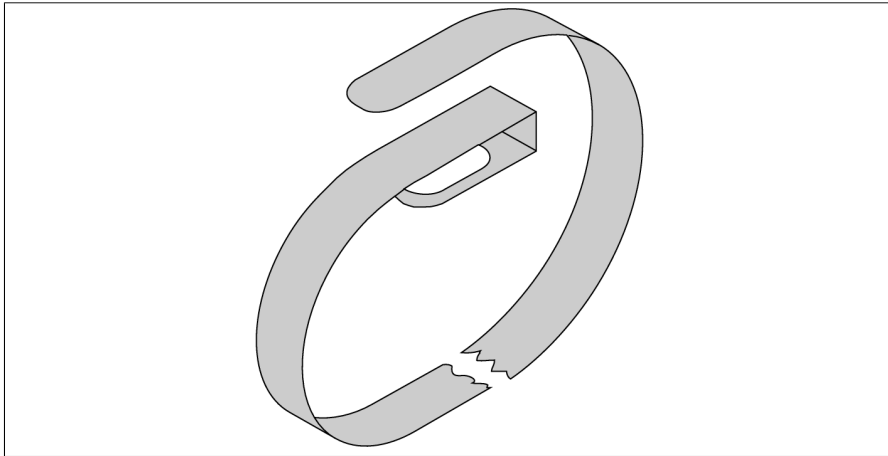


Аксессуары

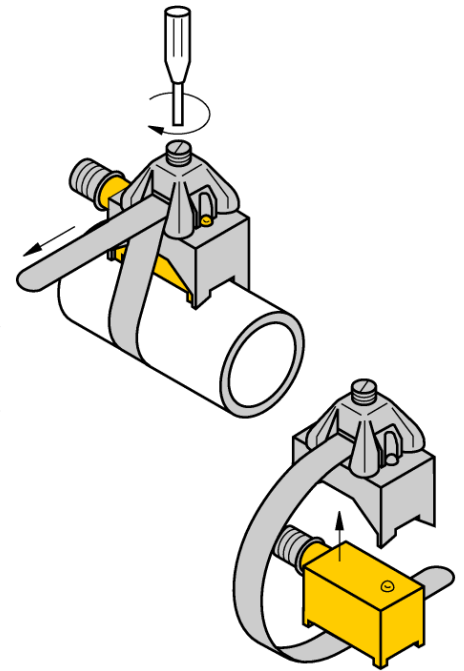
Монтажная чаша

Для круглых цилиндров

KST-SB700



- Монтаж на круглые цилиндры
- Диаметр цилиндра: 8...200 мм
- Материал: Металл A2 1.4301 (AISI 304)



Тип	KST-SB700
Идент. №	69652
Конструкция	Принадлежности, KST
Материал корпуса	Металл, 1.4301 (AISI 304)
фиксация зажима соответствует устройству датчика	8...200 мм мм