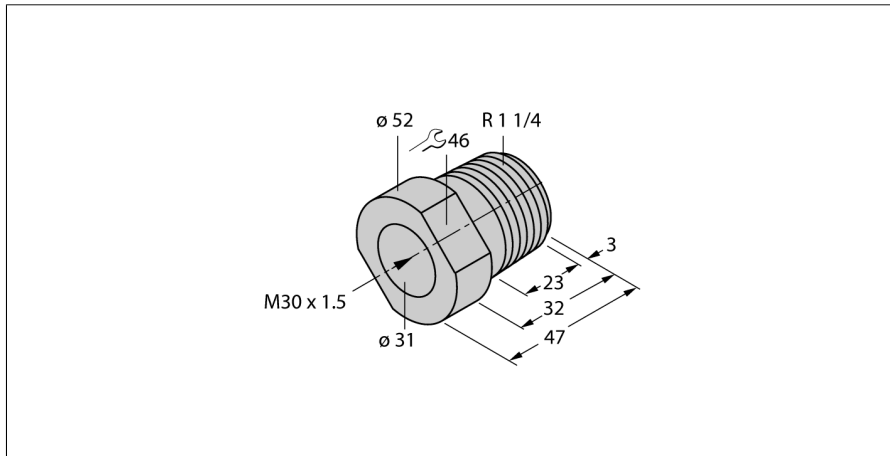


Аксессуары
Монтажный переходник
MAP-M30



- монтажный переходник
- пластмасса: полипропилен
- возможна замена датчика при заполненном контейнере (переходник остается в контейнере во время замены датчика)
- До 140 °C на короткий период

Тип	MAP-M30
Идент. №	6950013
Температура окружающей среды	-20...+100 °C
Конструкция	Принадлежности для цилиндров с резьбой, M30
Размеры	47 мм
Материал корпуса	Пластмасса, PP