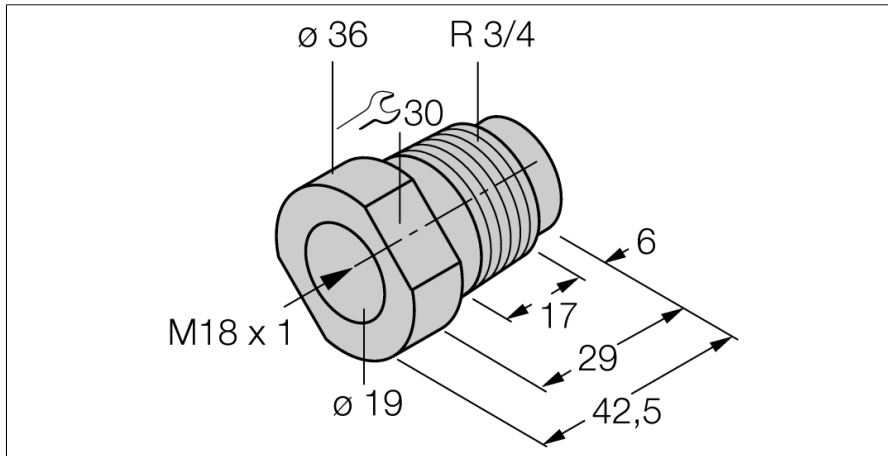


**Аксессуары**  
**Монтажный переходник**  
**MAP-M18**



- Монтажный переходник M18 × 1
- Пластмасса: Полипропилен
- Превосходная химическая стойкость
- Датчик можно демонтировать из заполненной ёмкости (адаптер остается в емкости во время замены)

|                              |   |
|------------------------------|---|
| Тип                          | MAP-M18                                     |
| Идент. №                     | 6950012                                     |
| <b>Статическое давление</b>  | ≤ 5 бар                                     |
| Температура окружающей среды | -20...+100 °C                               |
| <b>Конструкция</b>           | Принадлежности для цилиндров с резьбой, M18 |
| Размеры                      | 42.5 мм                                     |
| Материал корпуса             | Пластмасса, PP                              |