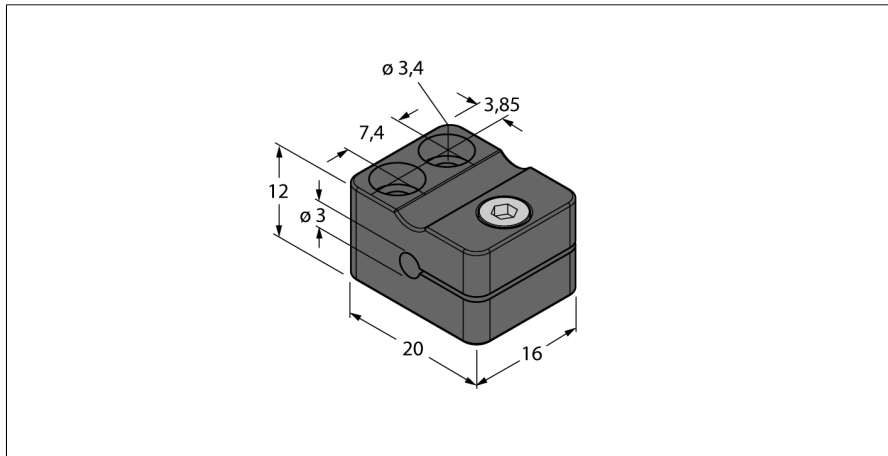


Аксессуары

Монтажный зажим

MBS30



- Фиксирующий зажим
- Пластмасса, ПА6 черный

Тип	MBS30
Идент. №	6948000
Конструкция	Принадлежности для гладких цилиндров, 3 мм
Размеры	16 x 20 x 12 мм
Материал корпуса	Пластмасса, ПА6