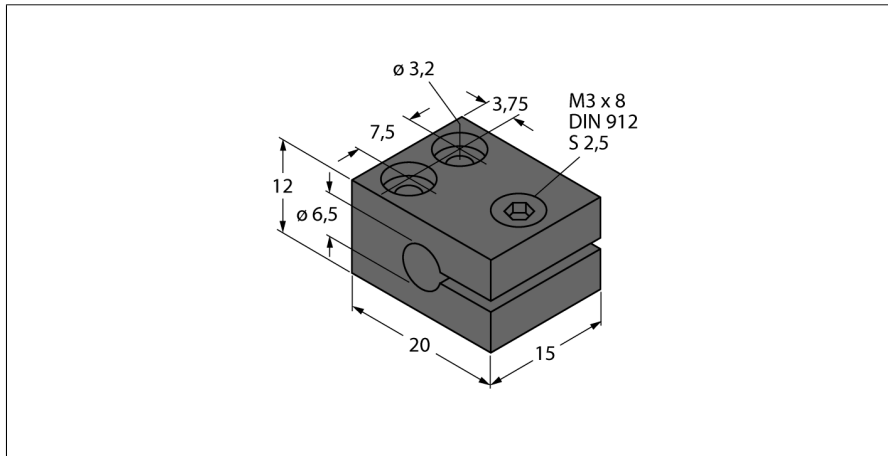


Аксессуары

Монтажный зажим

MBS65



- фиксирующий зажим
- металл: анодированный алюминий

Тип	MBS65
Идент. №	69478
Конструкция	Принадлежности для гладких цилиндров, 6,5 мм
Размеры	15 x 20 x 12 мм
Материал корпуса	Металл, AL, Анодированный
Крутящий момент затяжки пары гайка/винт	2.8 Нм
Момент затяжки	≤ 3.5 Нм