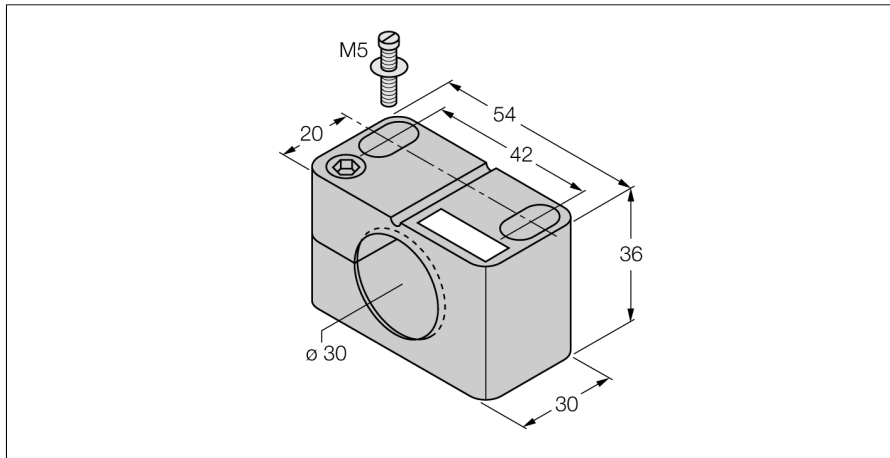
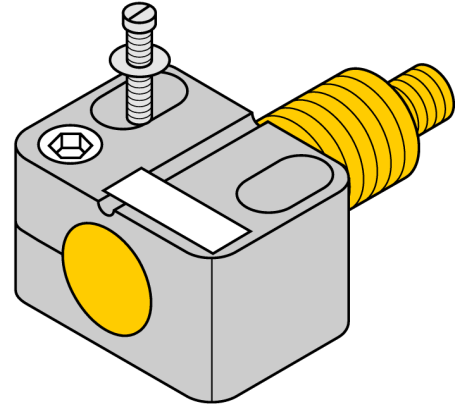


**Аксессуары**  
**Монтажный зажим**  
**BST-30B**



- зажим с жесткой фиксацией
- пластмасса PA6



Тип	BST-30B
Идент. №	6947216
<b>Конструкция</b>	Принадлежности для цилиндров с резьбой, M30
Размеры	30 x 54 x 36 мм
Материал корпуса	Пластмасса, PA6, Черный
Макс. момент затяжки корпусной гайки	1 Нм