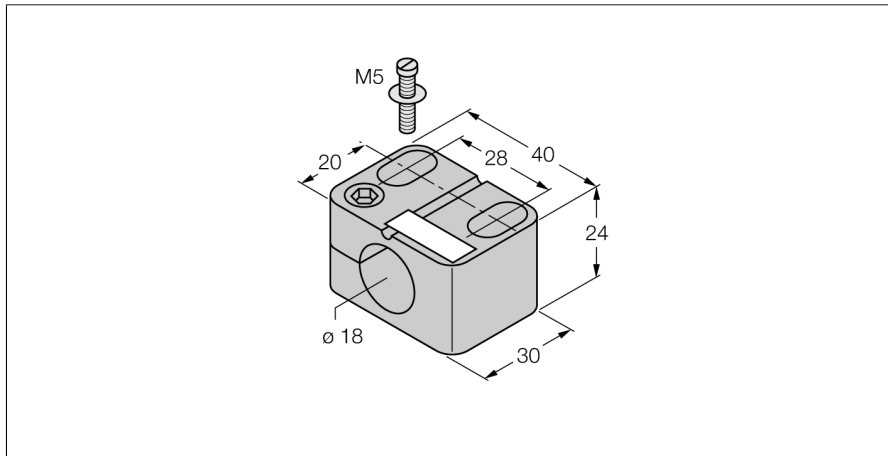
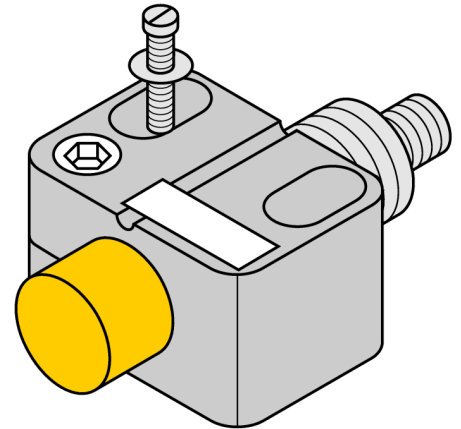


Аксессуары Монтажный зажим BST-18N



- зажим без жесткого стопора
- пластмасса PA6



| | |
|--------------------------------------|---|
| Тип | BST-18N |
| Идент. № | 6947215 |
| Конструкция | Принадлежности для цилиндров с резьбой, M18 |
| Размеры | 30 x 40 x 24 мм |
| Материал корпуса | Пластмасса, PA6, Черный |
| Макс. момент затяжки корпусной гайки | 1 Нм |