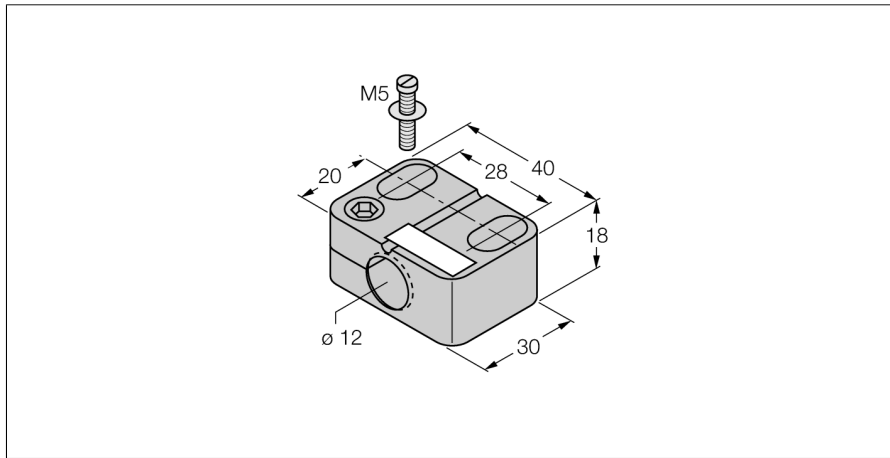
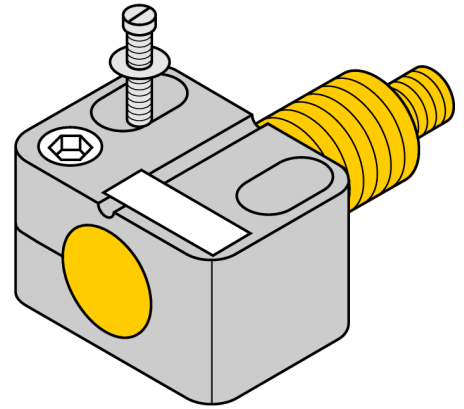


Аксессуары
Монтажный зажим
BST-12B



- зажим с жесткой фиксацией
- пластмасса PA6



Тип	BST-12B
Идент. №	6947212
Конструкция	Принадлежности для цилиндров с резьбой, M12
Размеры	30 x 40 x 18 мм
Материал корпуса	Пластмасса, PA6, Черный
Макс. момент затяжки корпусной гайки	0.5 Нм