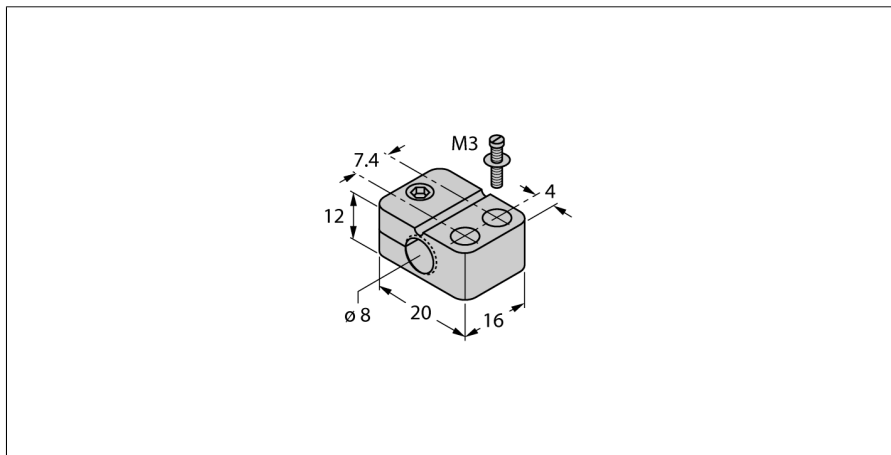


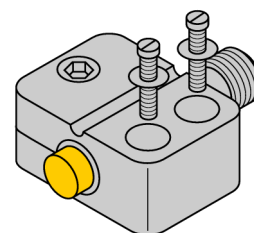
Аксессуары

Монтажный зажим

BST-08B



- зажим с жесткой фиксацией
- пластмасса PA6



Тип	BST-08B
Идент. №	6947210
Конструкция	Принадлежности для цилиндров с резьбой, M8
Размеры	16 x 20 x 12 мм
Материал корпуса	Пластмасса, PA6