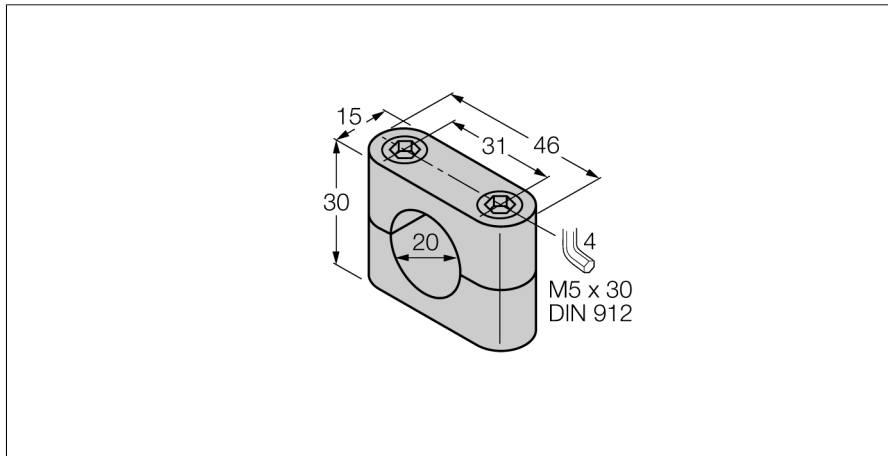


## Аксессуары

### Монтажный зажим

### BS 20



- фиксирующий зажим
- пластмасса: PBT

Тип	BS 20
Идент. №	69464
Конструкция	Принадлежности для гладких цилиндров, 20 мм
Размеры	15 x 46 x 30 мм
Материал корпуса	Пластмасса, PBT