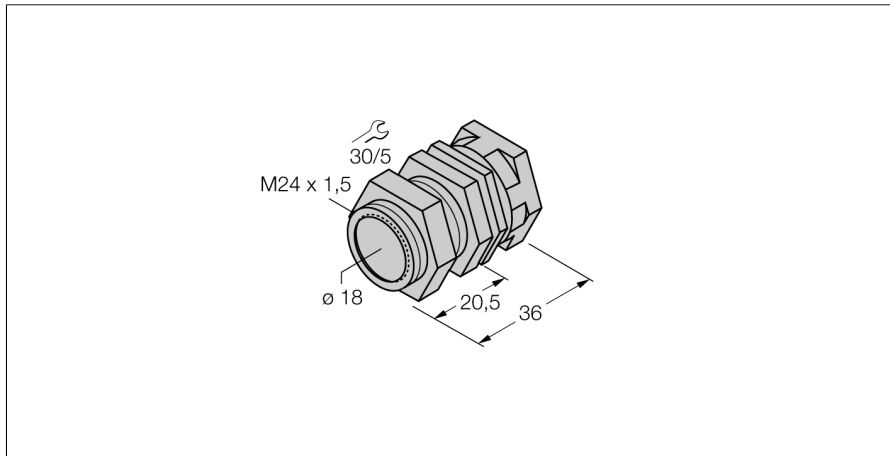
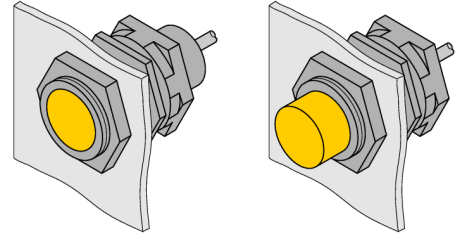


Аксессуары

Быстроустанавливаемый кронштейн QM-18



- быстро-укрепляемый зажим-фиксатор с полной остановкой
- материал: хромированный латунный
- внешняя резьба M24 x 1,5



| | |
|-----------------------------------------|---------------------------------------------|
| Тип | QM-18 |
| Идент. № | 6945102 |
| Конструкция | Принадлежности для цилиндров с резьбой, M18 |
| Размеры | 34 мм |
| Материал корпуса | Металл, CuZn, Хромированный |
| Макс. момент затяжки корпусной гайки | 20 Нм |
| Крутящий момент затяжки пары гайка/винт | 4 Нм |