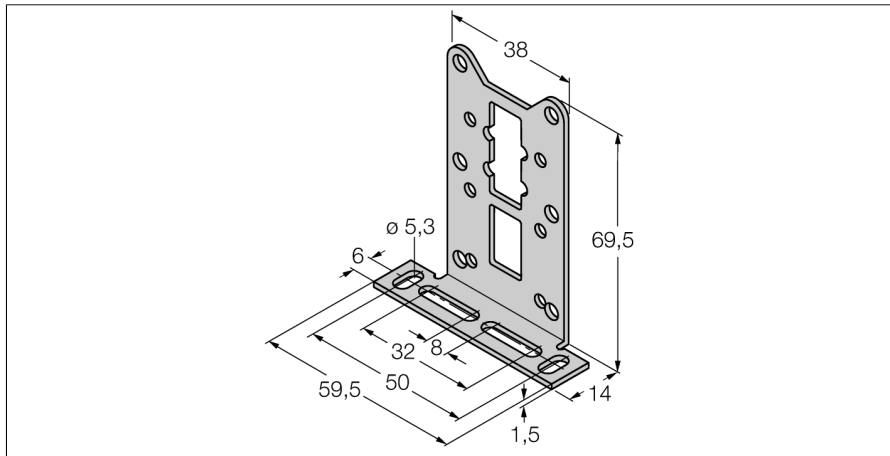


Аксессуары
Монтажный кронштейн
MW-Q14/Q20



- Монтажный кронштейн
- Нерж. сталь: VA 1.4301

Тип	MW-Q14/Q20
Идент. №	6945006
Конструкция	Принадлежности для прямоугольных датчиков, Q14/Q20
Размеры	69.5 x 59.5 x 14 мм
Материал корпуса	Металл, 1.4301 (AISI 304)