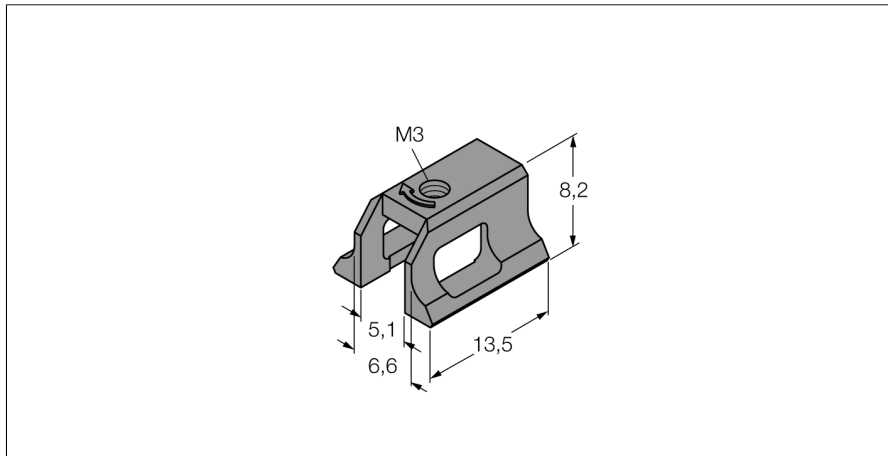


Аксессуары

Монтажный кронштейн для цилиндров с пазом типа "ласточкин хвост" KLDT-UNT8



- Монтаж на цилиндр с пазом типа "ласточкин хвост"
- Оптимизирован для цилиндров Origa
- Вставляется в паз сверху
- Пластмасса: Полифенилен сульфид (PPS)

Тип	KLDT-UNT8
Идент. №	6913360

Конструкция	Принадлежности
Размеры	13.5 x 6 x 8.2 мм
Материал корпуса	Пластмасса
фиксация зажима соответствует устройству датчика	alle мм