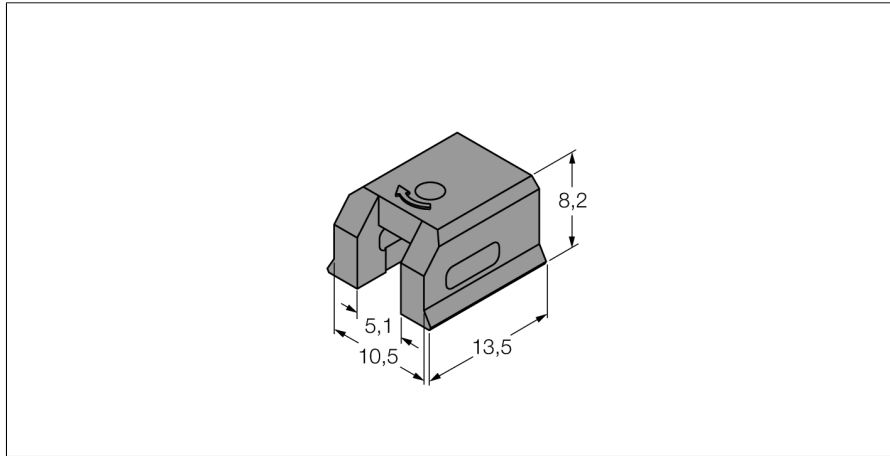


## Аксессуары

### Монтажный кронштейн для цилиндров с пазом типа "ласточкин хвост" KLDТ-UNT7



- Монтаж на цилиндр с пазом типа "ласточкин хвост"
- Ширина паза: 10,5 мм
- Пластмасса: Полифенилен сульфид (PPS)

Тип	KLDТ-UNT7
Идент. №	6913356

<b>Конструкция</b>	Принадлежности
Размеры	13.5 x 10.5 x 9.5 мм
Материал корпуса	Пластмасса
фиксация зажима соответствует устройству датчика	alle мм