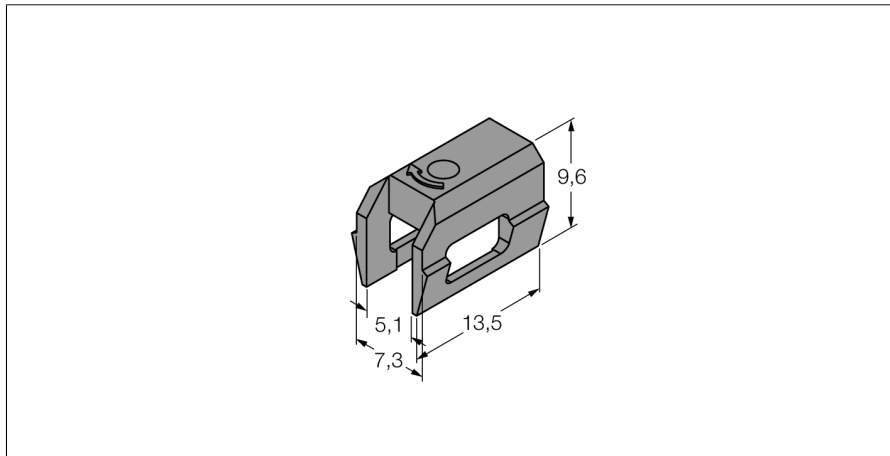


Аксессуары

Монтажный кронштейн для цилиндров с пазом типа "ласточкин хвост" KLDT-UNT6



- Монтаж на цилиндр с пазом типа "ласточкин хвост"
- Ширина паза: 7,35 мм (например, SMC типа CP95)
- Пластмасса: Полифенилен сульфид (PPS)

Тип	KLDT-UNT6
Идент. №	6913355
Конструкция	Принадлежности
Размеры	13.5 x 7.3 x 9.5 мм
Материал корпуса	Пластмасса
фиксация зажима соответствует устройству датчика	alle мм