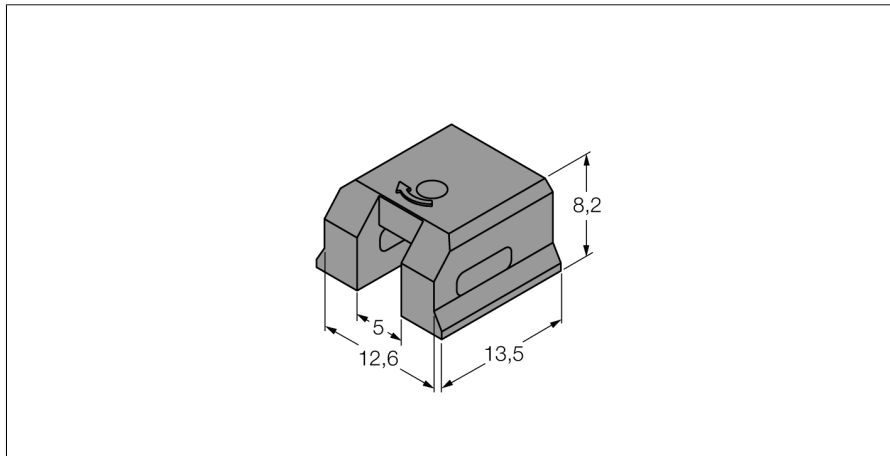


## Аксессуары

### Монтажный кронштейн для цилиндров с пазом типа "ласточкин хвост" KLDT-UNT5



- Монтаж на цилиндр с пазом типа "ласточкин хвост"
- Ширина паза: 12,6 мм (например, Parker)
- Пластмасса: Полифенилен сульфид (PPS)

Тип	KLDT-UNT5
Идент. №	6913354

Конструкция	Принадлежности
Размеры	13,5 x 12,6 x 8,2 мм
Материал корпуса	Пластмасса
фиксация зажима соответствует устройству датчика	alle мм