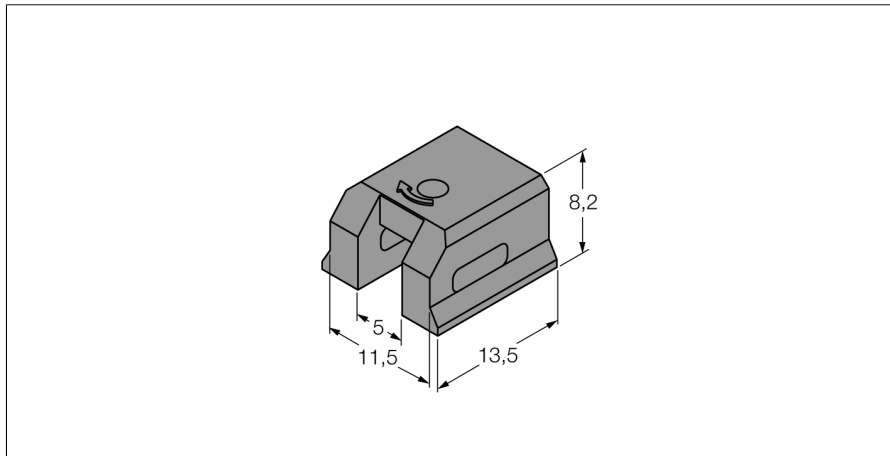


Аксессуары

Монтажный кронштейн для цилиндров с пазом типа "ласточкин хвост" KLDT-UNT4



- Монтаж на цилиндр с пазом типа "ласточкин хвост"
- Ширина паза: 11,5 мм (например, Рпеитах)
- Пластмасса: Полифенилен сульфид (PPS)

Тип	KLDT-UNT4
Идент. №	6913353

Конструкция	Принадлежности
Размеры	13.5 x 11.5 x 8.2 мм
Материал корпуса	Пластмасса
фиксация зажима соответствует устройству датчика	alle мм