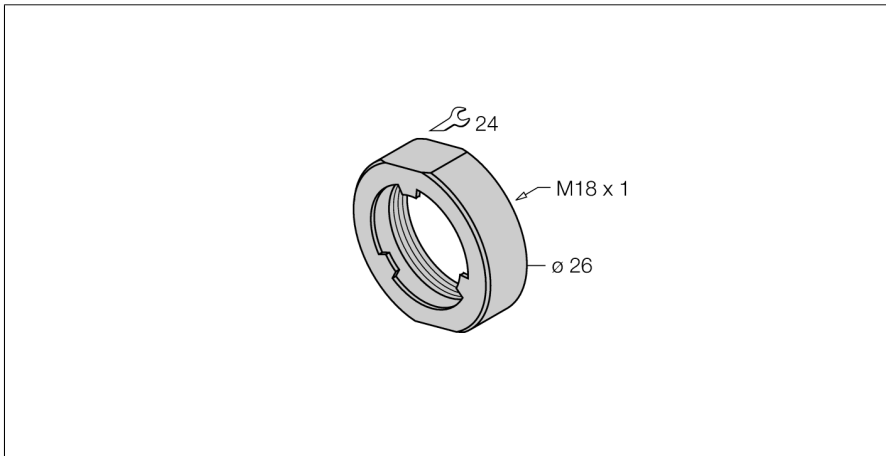


Аксессуары крышка с резьбой PN-M18



- навинчиваемая гайка-колпачок для датчиков, монтируемых заподлицо, иргох+ родствен.
- для цилиндрических корпусов с резьбой M18 x 1
- нержавеющая сталь A2 1.4305 (AISI 303)

Общее описание

Крышка с резьбой навинчивается на головку датчиков иргох+, монтируемых заподлицо, защищая активную поверхность от повреждений. Монтаж головки датчика с заглублением из-за наличия крышки переносит рабочие механические напряжения с сенсора на крышку.

Тип	PN-M18
Идент. №	6905310
Конструкция	Принадлежности для цилиндров с резьбой, M18
Материал корпуса	Металл, Марка стали 1.4305 (AISI 303)

