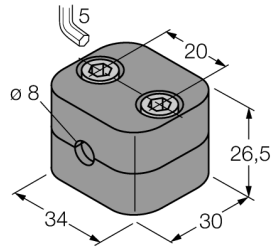


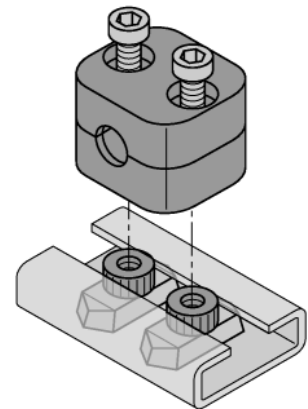
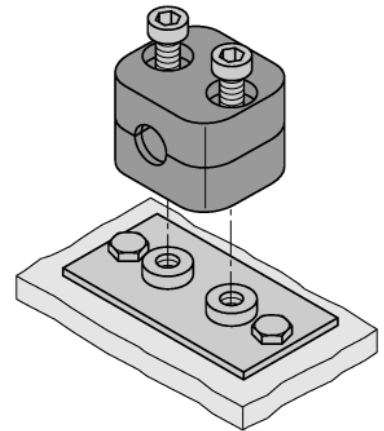
Аксессуары
Монтажный зажим
BSS-08



- Монтажный зажим датчиков M8 × 1
- Пластмасса, полипропилен

Общее описание

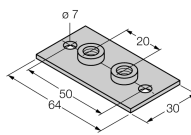
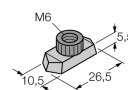
Комплект монтажного держателя состоит из двух половинных скоб и двух винтов Аллена каждый. Опционально могут использоваться сварочные платы или гайки для DIN-реек (должны быть заказаны отдельно).



| | |
|--------------------------------------|--|
| Тип | BSS-08 |
| Идент. № | 6901322 |
| Конструкция | Принадлежности для цилиндров с резьбой, M8 |
| Размеры | 30 x 34 x 26.5 мм |
| Материал корпуса | Пластмасса, PP, Зеленый |
| Макс. момент затяжки корпусной гайки | 0.5 Нм |
| В объем поставки включены: | 2x винт Аллена, M6 |

Аксессуары
Монтажный зажим
BSS-08

Аксессуары

| Наименование | Идент. № | | Чертеж с размерами |
|---------------|----------|--|---|
| BSS-SPV1 | 6901317 | Приварная пластина для монтажных кронштейнов BSS |  |
| BSS-TSM 2 pcs | 6901323 | Гайка DIN-рейки для монтажных зажимов BSS, для монтажа на DIN-рейках |  |