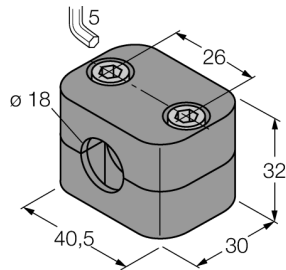


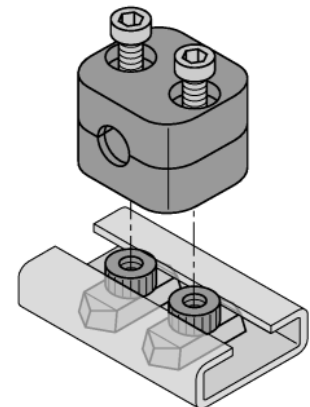
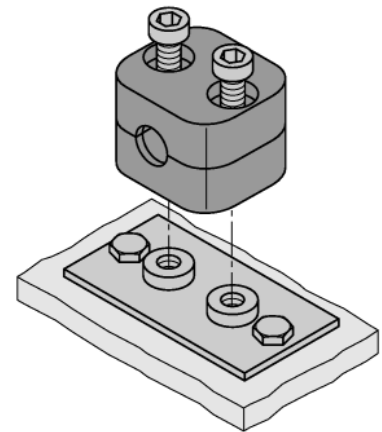
Аксессуары Монтажный зажим BSS-18



- Комплектующие для монтажа датчиков с резьбовым цилиндрическим корпусом M18 x1
- Пластмасса, полипропилен

Общее описание

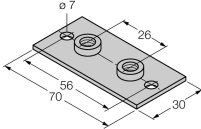
Комплект монтажного держателя состоит из двух половинных скоб и двух винтов Аллена каждый. Опционально могут использоваться сварочные платы или гайки для DIN-реек (должны быть заказаны отдельно).



Тип	BSS-18
Идент. №	6901320
Конструкция	Принадлежности для цилиндров с резьбой, M18
Размеры	30 x 40.5 x 32 мм
Материал корпуса	Пластмасса, PP, Зеленый
Макс. момент затяжки корпусной гайки	1 Нм
В объем поставки включены:	2x винт Аллена, M6

Аксессуары
Монтажный зажим
BSS-18

Аксессуары

Наименование	Идент. №		Чертеж с размерами
BSS-SPV2	6901316	Приварная пластина для монтажных кронштейнов BSS	
BSS-TSM 2 pcs	6901323	Гайка DIN-рейки для монтажных зажимов BSS, для монтажа на DIN-рейках	